

ITALIANO

ELENCO RICAMBI

ENGLISH

SPARE PARTS LIST

FRANCAIS

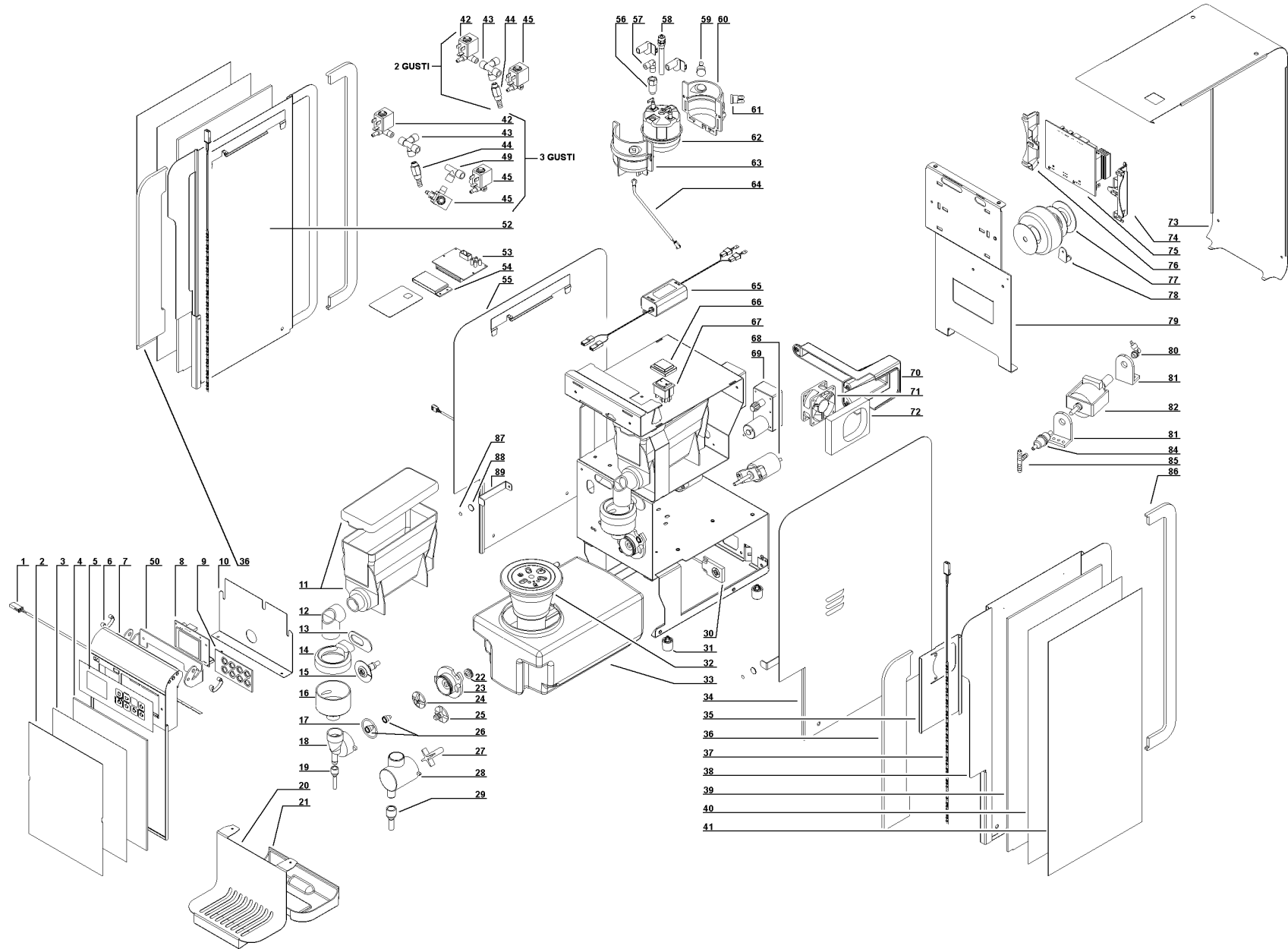
**LISTE DES PIECES
DE RECHANGE**

DEUTSCH

ERSATZTEILLISTE

ESPAÑOL

**DESCRIPCION
PIEZAS DE REPUEST**



1	2X000-55500	Striscia led frontale 12V	12V front led strip	Bande led avant 12V	12V LED-Frontstreifen	Tira de led frontal 12V
2	2X000-50300	Copertura trasparente anteriore - 2 gusti	2 flavors - Front transparent cover	Couverture transparente devant	Vordere transparente Abdeckung	Cubierta frontal transparente
2	2X000-50330	Copertura trasparente anteriore - 3 gusti	3 flavors - Front transparent cover	Couverture transparente devant	Vordere transparente Abdeckung	Cubierta frontal transparente
3	2X000-50260	Immagine retroilluminata anteriore - 2 gusti	2 flavors - Front backlit image	Image rétro-éclairée à l'avant	Bild mit Hintergrundbeleuchtung	Imagen retroiluminada frontal
3	2X000-50270	Immagine retroilluminata anteriore - 3 gusti	3 flavors - Front backlit image	Image rétro-éclairée à l'avant	Bild mit Hintergrundbeleuchtung	Imagen retroiluminada frontal
4	2X000-50100	Schermo luminoso anteriore - 2 gusti	2 flavors - Front luminous screen	Écran lumineux avant	Frontleuchtschirm	Pantalla frontal luminosa
4	2X000-50130	Schermo luminoso anteriore - 3 gusti	3 flavors - Front luminous screen	Écran lumineux avant	Frontleuchtschirm	Pantalla frontal luminosa
5	2X000-55310	Adesivo tastiera nero - 2 gusti	2 flavors - Black keyboard sticker	Sticker clavier noir 2 parfums	Schwarzer Tastaturaufkleber 2 Aromen	Pegatina teclado negro 2 sabores
5	2X000-55330	Adesivo tastiera nero - 3 gusti	3 flavors - Black keyboard sticker	Sticker clavier noir 3 parfums	Schwarzer Tastaturaufkleber 3 Aromen	Pegatina teclado negro 3 sabores
5	2X000-55312	Adesivo tastiera bianco - 2 gusti	2 flavors - keyboard sticker	Autocollant clavier deux tons	Zweifarbiger Tastaturaufkleber	Adhesivo de teclado de dos tonos
5	2X000-55332	Adesivo tastiera bianco - 3 gusti	3 flavors - keyboard sticker	Autocollant clavier deux tons	Zweifarbiger Tastaturaufkleber	Adhesivo de teclado de dos tonos
6	2X000-04500	Molla	Faucet handle spring	Ressort du livier de débit	Hahn-Feder	Muelle de la palanca grifo
7	2X000-51000	Pannello anteriore nero - 2 gusti	2 flavors - Black front panel	Panneau avant noir	Schwarze Frontplatte	Panel frontal negro
7	2X000-51030	Pannello anteriore nero - 3 gusti	3 flavors - Black front panel	Panneau avant noir	Schwarze Frontplatte	Panel frontal negro
7	2X000-51002	Pannello anteriore bianco - 2 gusti	2 flavors - White front panel	Panneau avant blanc	Weiße Frontplatte	Panel frontal blanco
7	2X000-51032	Pannello anteriore bianco - 3 gusti	3 flavors - White front panel	Panneau avant blanc	Weiße Frontplatte	Panel frontal blanco
8	2X000-04100	Scheda LCD	LCD card	Carte LCD	LCD-Karte	Tarjeta LCD
9	2X000-04210	Tastiera - 2 gusti	2 flavors - keyboard	Clavier 2 saveurs	Tastatur mit 2 Geschmacksrichtungen	Teclado de 2 sabores
9	2X000-04220	Tastiera - 3 gusti	3 flavors - keyboard	Clavier 3 saveurs	Tastatur mit 3 Geschmacksrichtungen	Teclado de 3 sabores
10	2X000-00600	Copertura posteriore tastiera - 2 gusti	2 flavors - Back keyboard cover	Couverture arrière du clavier	Hintere Tastaturabdeckung	Tapa trasera del teclado
10	2X000-06100	Copertura posteriore tastiera - 3 gusti	3 flavors - Back keyboard cover	Couverture arrière du clavier	Hintere Tastaturabdeckung	Tapa trasera del teclado
11	22600-01121	Contenitore polvere piccolo con coperchio	Small powder container with cover	Petit réservoir poudre avec couvercle	Klein Pulverbehälter mit Deckel	Contenedor polvo pequeño con tapa
12	22600-01150	Pipa uscita polvere con camino	Powder outlet pipe with chimney	Pipe sortie poudre avec cheminée	Pulveraustrittsrohr mit Schornstein	Pipeta salida polvo con chimenea
13	22600-01230	Guarnizione aspiratore vapore	Steam trap gasket	Joint aspirateur vapeur	Dichtung Dampfansaugvorrichtung	Junta embudo aspiración vapor
14	22600-01220	Imbuto aspirazione vapore	Steam trap	Entonnoir aspiration vapeur	Dampfansaugtrichter	Embudo aspiración vapor
15	22600-01290	Raccordo ingresso acqua	Water inlet fitting	Raccord entrée eau	Anschluss Wasserzufuhr	Empalme entrada agua
16	22600-01200	Vaschetta di miscelazione	Mixing bowl	Cuvette de mélange	Mischbehälter	Cubeta de mezcla
17	22600-01252	OR	OR	OR	OR	OR
18	22600-01212	Camera di miscelazione piccola	Small mixing chamber	Petite chambre de mélange	Klein Mischkammer	Cámara de mezcla pequeña
19	22600-02790	Tubo silicone uscita prodotto per camera piccola	Dispensing tube for small mixing chamber	Tuyau sortie boisson de la petite chambre de mélange	Ausgaberohr für klein Mischkammer	Goma dispensadora para cámara de mezcla pequeña
20	2X000-00760	Griglia cassetto - 2 gusti	2 flavors - Drip tray cover	Couvercle tiroir égouttoir	Kastengitter	Rejilla cajón
20	2X000-00770	Griglia cassetto - 3 gusti	3 flavors - Drip tray cover	Couvercle tiroir égouttoir	Kastengitter	Rejilla cajón
21	2X000-00800	Cassetto - 2 gusti	2 flavors - Drip tray	Tiroir égouttoir	Tropfschale	Cajón recoge-gotas
21	2X000-00810	Cassetto - 3 gusti	3 flavors - Drip tray	Tiroir égouttoir	Tropfschale	Cajón recoge-gotas
22	22600-01251	Guarnizione interna x basetta	Gasket for Mixing base	Joint base du mélangeur	Dichtung für Mischerunterteil	Junta tablero mezclador
23	22600-01250	Assieme supporto miscelatore	Mixing base assembly	Ensemble base du mélangeur	Gesamtdarstellung Mischerunterteil	Conjunto tablero mezclador
24	22600-01242	Ventolina corta con alette e aggancio	Small impeller with connections	Petite hélice avec connections	Kleiner Lüfter mit Anschluss	Ventilador con connections
25	22600-01241	Ventolina miscelazione piccola	Small mixing impeller	Petite hélice de mélange	Klein Lüfter für Mischbereich	Ventilador mezcla pequeño
26	22600-01260	Nottolini per basetta	Pillar	Cliquets pour base	Sperrklinken für Unterteil	Trinquetes para tablero

B-Express

27	22600-01240	Ventolina miscelazione grande	Large mixing impeller	Grande hélice de mélange	Groß Lüfter für Mischbereich	Ventilador mezcla grande
28	22600-01210	Camera di miscelazione grande	Large mixing chamber	Chambre de mélange grande	Große Mischkammer	Cámara de mezcla grande
29	22600-02791	Tubo silicone uscita prodotto per camera grande	Dispensing tube for large mixing chamber	Tuyau sortie boisson de la grande chambre de mélange	Ausgaberohr für Grosse Mischkammer	Goma dispensadora para cámara de mezcla grande
30	22600-01502	Sensore capacitivo acqua	Capacitive water sensor	Capteur d'eau capacitif	Kapazitiver Wassersensor	Sensor capacitivo de agua
31	2X000-05300	Piedino	Rubber lag	Petit pied	Stützfuß	Pie
32	2X000-00400	Filtro acqua	Water filter	Filtre à eau	Wasserfilter	Filtro agua
33	2X000-00300	Serbatoio acqua	Water tank	Réservoir eau	Wasserbehälter	Contenedor agua
34	2X000-02060	Pannello laterale destro nero	Right side panel black	Panneau latéral droit noir	Rechte Seitenwand schwarz	Panel lateral derecho negro
34	2X000-02062	Pannello laterale destro bianco	Right side panel white	Panneau latéral droit blanc	Rechte Seitenwand weiß	Panel lateral derecho blanco
35	2X000-50700	Paratia convogliatore di scarico	Exhaust conveyor bulkhead	Cloison de convoyeur d'échappement	Abgasförderschott	Mamparo del transportador de escape
36	2X000-50590	Inserto laterale anteriore DX oro	Gold front DX side insert	nser or sur le côté avant DX	Gold DX Frontseiteneinsatz	Inserción lateral delantera oro
36	2X000-50591	Inserto laterale anteriore SX oro	Gold front SX side insert	nser or sur le côté avant SX	Gold SX Frontseiteneinsatz	Inserción lateral delantera oro
37	2X000-55520	Striscia LED pannello laterale	Side panel LED strip	Bande LED de panneau latéral	LED-Seitenstreifen	Tira de panel lateral LED
38	2X000-52000	Pannello laterale destro nero	Right side panel black	Panneau latéral droit noir	Rechte Seitenwand schwarz	Panel lateral derecho negro
38	2X000-52002	Pannello laterale destro bianco	White right side panel	Panneau latéral droit blanc	Weiße rechte Seitenwand	Panel lateral derecho blanco
39	2X000-50000	Schermo luminoso pannello laterale	Side panel luminous screen	Écran lumineux panneau latéral	Seitenwand-Leuchtschirm	Pantalla luminosa de panel lateral
40	2X000-54060	Immagine retroilluminata pannello laterale	Side panel backlit image	Image rétro-éclairée du panneau latéral	Hintergrundbeleuchtetes Bild der Seitenwand	Imagen retroiluminada del panel lateral
41	2X000-50600	Copertura trasparente laterale	Side transparent cover	Couvercle latéral transparent	Seitliche transparente Abdeckung	Cubierta lateral transparente
42	○○○	Elettrovalvola acqua sinistra	Left solenoid valve for water	Électrovanne eau sx	Magnetventil Wasser sx	Electroválvula agua sx
43	22600-05920	Raccordo speciale a 4 vie	4 ways pipe fitting	Raccord à 4 sorties	4-Wege Anschlussstück	Tubo 4 vie
44	22600-05500	Valvola sicurezza	Safety valve	Soupape de sécurité	Sicherheitsventil	válvula de seguridad
45	○○○	Elettrovalvola acqua destra	Right solenoid valve	Électrovanne eau dx	Magnetventil Wasser dx	Electroválvula agua dx
49	22600-05701	Raccordo a "T"	"T" fitting	Raccord en "T"	"T" passend	Ajuste en "T"
50	2X000-00500	Cerniera parte fissa - 2 gusti	2 flavors - Fixed part hinge	Charnière partie fixe	Festteilscharnier	Bisagra de pieza fija
50	2X000-00530	Cerniera parte fissa - 3 gusti	3 flavors - Fixed part hinge	Charnière partie fixe	Festteilscharnier	Bisagra de pieza fija
52	2X000-53000	Pannello laterale sinistro nero	Left side panel black	Panneau latéral gauche noir	Linke Seitenwand schwarz	Panel lateral izquierdo negro
52	2X000-53002	Pannello laterale sinistro bianco	Left side panel white	Panneau latéral gauche blanc	Linke Seitenwand weiß	Panel lateral izquierdo blanco
53	2X000-04190	Scheda lettore smart-card (opt)	Smart card reader card (opt)	Carte de lecteur de carte à puce (opt)	Chipkartenleser-Karte (opt)	Lector de tarjetas inteligentes (opcional)
54	2X000-04800	staffa supporto lettore smart-card (opt)	smart-card reader support bracket (opt)	support de lecteur de carte a puce (opt)	Halterung für Smartcard-Leser (opt)	Soporte de lector de tarjetas inteligentes (opcional)
55	2X000-03060	Pannello laterale sinistro nero	Left side panel black	Panneau latéral gauche noir	Linke Seitenwand schwarz	Panel lateral izquierdo negro
55	2X000-03062	Pannello laterale sinistro bianco	Left side panel white	Panneau latéral gauche blanc	Linke Seitenwand weiß	Panel lateral izquierdo blanco
56	2X000-04400	Prolunga per caldaia	Extension for boiler	Extension pour chaudière	Verlängerung für Kessel	Extensión para caldera
57	22600-05706	Raccordo ad angolo	L shaped pipe fitting	Raccord à L	L-förmiges Anschlussstück	Tubo a "L"
58	22600-05712	Raccordo ingresso acqua	Water inlet fitting	Raccord entrée eau	Anschluss Wasserzufuhr	Empalme entrada agua
59	22600-05300	Termostato 150°C	150° thermostat	Thermostat 150°	Thermostat 150°	Termóstato 150°
60	22600-05900	Guscio portatermostati	Shell for thermostats	Shell pour thermostats	Schale für Thermostate	Shell para termostatos
61	22600-05400	Termostato 110°C	110° thermostat	Thermostat 110°	Thermostat 110°	Termóstato 110°
62	○○○	Caldaia inox 1000W	Water boiler 1000W	Chaudière 1000W	Kessel 1000W	Caldera 1000W
63	22600-05910	Guscio portasonda temperatura	Shield for probe housing	Siège du logement sonde température	Halter für Fühleraufnahme	Soporte do alojamiento sonda temperatura
64	2X000-05200	Sonda di temperatura cablata	Wired temperature probe	Sonde de température filaire	Kabelgebundener Temperaturfühler	Sonda de temperatura por cable
65	2Q000-04652	Alimentatore 25W 12V	25W 12V power supply	Alimentation 25W 12V	25W 12V Netzteil	Fuente de alimentación de 25W 12V
66	2W000-00890	Protezione interruttore	Switch protection	Protection de l'interrupteur	Schalterschutz	Protección del interruptor

67	2W000-00800	Interruttore 0-I	Switch 0-I	Commutateur 0-I	Schalter 0-I	Interruptor 0-I
68	22600-00902	Motore miscelatore	Mixing motor	Moteur mélangeur	Mischermotor	Motor mezclador
69	22600-00800	Motoriduttore 50 giri/min	Gear motor 50 rpm	Motoréducteur 50 tours/Getriebemotor 50 U/min		Motorreductor 50 r.p.m.
69	22600-00820	Motoriduttore 90 giri/min	Gear motor 90 rpm	Motoréducteur 90 tours/Getriebemotor 90 U/min		Motorreductor 90 r.p.m.
69	22600-00810	Motoriduttore 130 giri/min	Gear motor 130 rpm	Motoréducteur 130 tours/Getriebemotor 130 U/min		Motorreductor 130 r.p.m.
70	22600-00311	Convogliatore vapore - 2 gusti	2 flavors - Fan motor conveyor	Convoyeur vapeur	Dampfförderer	Transportador vapor
70	22600-00310	Convogliatore vapore - 3 gusti	3 flavors - Fan motor conveyor	Convoyeur vapeur	Dampfförderer	Transportador vapor
71	33600-01000	Ventilatore aspirazione vapore	Fan motor	Ventilateur aspiration vapeur	Lüfter Motor Dampfansaugvorrichtung	Ventilador aspiración vapor
72	22600-01010	Guarnizione ventilatore	Fan motor gasket	Joint ventilateur	Lüfterdichtung	Junta ventilador
73	2X000-00900	Top e retro nero - 2 gusti	2 flavors - Top and black back	Haut et dos noir	Top und schwarzer Rücken	Parte superior y espalda negra
73	2X000-00300	Top e retro nero - 3 gusti	3 flavors - Top and black back	Haut et dos noir	Top und schwarzer Rücken	Parte superior y espalda negra
73	2X000-00902	Top e retro bianco - 2 gusti	2 flavors - Top and white back	Haut et dos blanc	Oberseite und Weißrückseite	Parte superior y espalda blanca
73	2X000-00932	Top e retro bianco - 3 gusti	3 flavors - Top and white back	Haut et dos blanc	Oberseite und Weißrückseite	Parte superior y espalda blanca
74	2Q000-03910	Supporto guida SX scheda	Support guide left side card	Guide de soutien gauche carte	Kartenführung linke Seite stützen	Guía de soporte tarjeta lateral izquierda.
75A	○○○	Scheda CPU 1-2 gusti	CPU board 1-2 tastes	Carte CPU 1-2 goûts	CPU Board 1-2 schmeckt	CPU placa 1-2 gustos
75B	○○○	Scheda CPU 3 gusti	CPU board 3 tastes	Carte CPU 3 goûts	CPU Board 3 schmeckt	CPU placa 3 gustos
76	2Q000-03900	Supporto guida DX scheda	Support DX card guide	Guide de la carte de support DX	Unterstützung DX karte guide	Guía de tarjeta de soporte DX
77	○○○	Trasformatore	Transformer	Transformateur	Transformator	Transformador
78	22600-02200	Blocca cavo	Cable clamp	Serre-câble	Kabelhalterung	Sujeción del cable
79	2X000-00200	Telaio interno - 2 gusti	2 flavors - Internal frame	Cadre interne	Interner Rahmen	Marco interno
79	2X000-00230	Telaio interno - 3 gusti	3 flavors - Internal frame	Cadre interne	Interner Rahmen	Marco interno
80	22600-05713	Raccordo ad angolo girevole	Swivel corner fitting	Raccord d'angle pivotant	Schwenkeckbeschlag	Herraje de esquina giratorio
81	22600-00750	Supporto pompa	Water pump rubber support	Support pompe	Pumpenhalterung	Soporte bomba
82	○○○	Pompa acqua	Water pump	Pompe à eau	Wasserpumpe	Bomba agua
84	22600-02010	Filtro acqua	Water filter	Filtre à eau	Wasserfilter	Filtro agua
85	22600-01901	Raccordo a Y per pompa	Y shape fitting	Raccord en Y pour pompe	Y-Anschluss für Pumpe	Conexión en Y para bomba
86	2X000-50490	Insero laterale posteriore oro	Gold back side insert	Insert arrièrre or	Gold Rückseite einfügen	Inserción lateral oro
87	2X000-06300	Bumper per pannello anteriore	Bumper for front panel	Pare-chocs pour panneau avant	Stoßstange für Frontplatte	Parachoques para panel frontal
88	2R000-03690	Magnete	Magnet	Aimants	Magnete	Imanes
89	2X000-06310	Staffetta per anta frontale	Relay for front door	Relais pour porte d'entrée	Relais für Haustür	Relé para puerta de entrada

○○○

230V 50Hz

115V 60Hz

42	22600-00550	22600-00551
45	22600-00500	22600-00501
62	22600-05000	22600-05001
75A	2X000-04000	2X000-04001
75B	2X000-04010	2X000-04011
77	2X000-04700	2X000-04701
82	22600-00700	22600-00701

