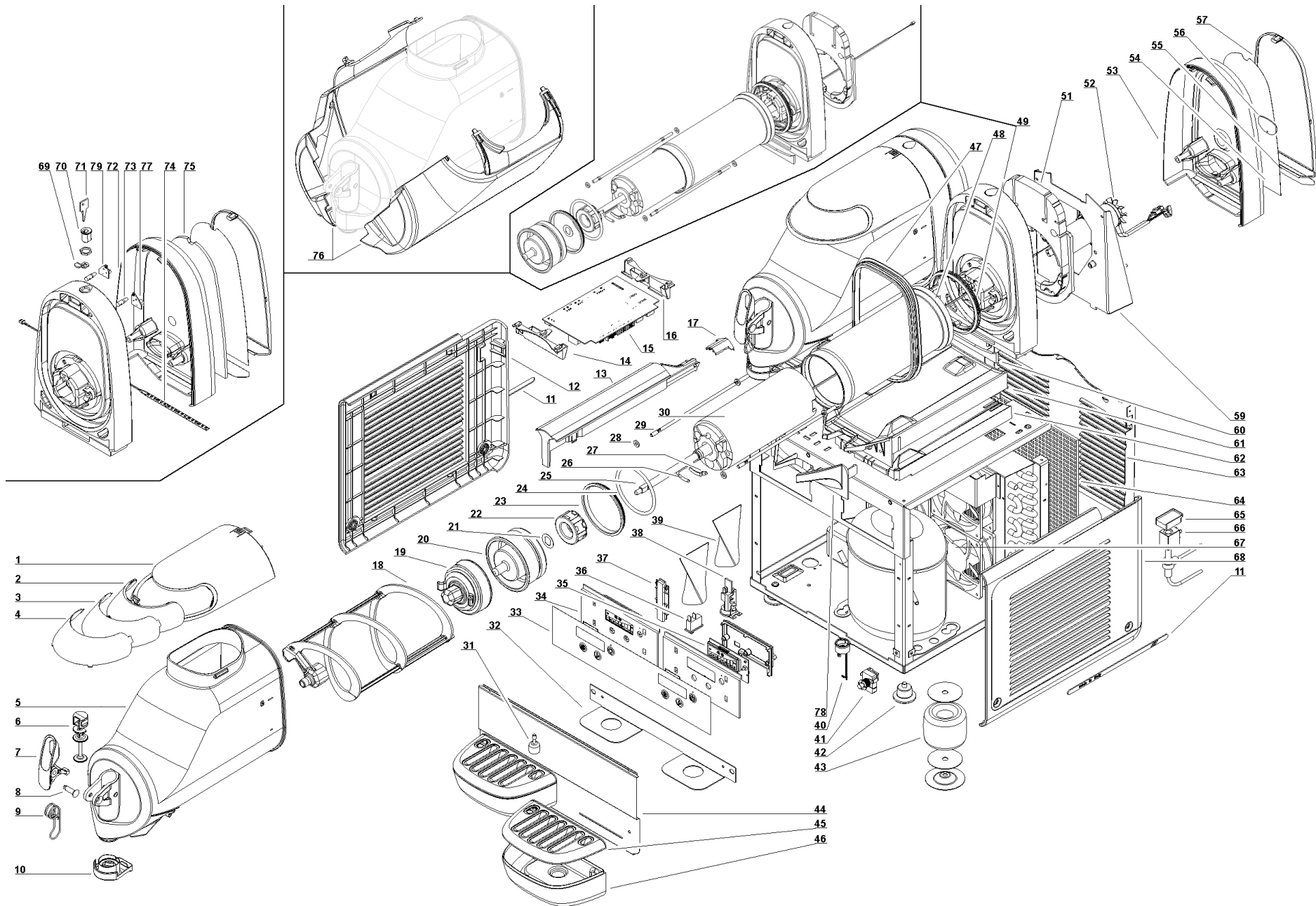


**ITALIANO** ELENCO RICAMBI    **ENGLISH** SPARE PARTS LIST    **FRANCAIS** LISTE DES PIECES DE RECHANGE    **DEUTSCH** ERSATZTEILLISTE    **ESPAÑOL** DESCRIPCION PIEZAS DE REPUEST



1	2Q000-00861	Cappello con magnete	Top cover with magnet	Couvercle avec aimant	Abdeckplatte mit Magnet	Cubierta con imán
1	2Q000-00863	Cappello nero con magnete	Black top cover with magnet	Couvercle noir avec aimant	Abdeckplatte schwarz mit Magnet	Cubierta negro con imán
2	2Q000-04070	Schermo	Picture screen	Porte-photo	Rahmen	Armazon
3	2V000-00560	Fotografia per cappello	Picture for top cover	Photo pour couvercle	Foto für Abdeckplatte	Fotografía para cubierta
4	2Q000-04060	Schermo	Picture screen	Porte-photo	Rahmen	Armazon
5	2Q000-00790	Contentitore	Bowl	Reservoir	Behälter	Recipiente
6	2Q000-01600	Pistone rubinetto	Faucet piston	Piston du robinet	Kolben des Zapfhahns	Pistón grifo
7	2Q000-01562	Leva rubinetto	Faucet handle	Levier du robinet	Hebel des Zapfhahns	Palanca grifo
7	2Q000-01561	Leva rubinetto nera	Black faucet handle	Levier noir du robinet	Hebel schwarz des Zapfhahns	Palanca negro grifo
8	2Q000-05362	Perno per leva rubinetto	Pin for faucet handle	Pivot pour levier du robinet	Stift des Zapfhahnhebels	Perno para palanca grifo
8	2Q000-05301	Perno nero per leva rubinetto	Black pin for faucet handle	Pivot noir pour levier du robinet	Stift schwarz des Zapfhahnhebels	Perno negro para palanca grifo
9	2Q000-02100	Molla rubinetto	Faucet spring	Ressort du robinet	Feder des Zapfhahns	Muelle grifo
10	2V000-00100	Anello raccogli condensa	Ring condensation collection	Collection de condensation de l'anneau	Ring Kondensation Sammlung	Anillo de recogida de condensados
11	3Q000-00960	Kit adesivi	Stickers kit	Kit adhésifs	Ästhetik-Kit	Kit estético completo
12	3Q000-00360	Pannello laterale SX	Left side panel	Panneau latéral gauche	Linke Seitenverkleidung	Panel lateral IZQ
12	3U000-07061	Pannello nero laterale SX	Black left side panel	Panneau noir latéral gauche	Linke schwarz Seitenverkleidung	Panel negro lateral IZQ
13	2Q000-08300	Traversa giunzione piani	Cross Junction plans	Plans Cross Junction	Cross Junction Pläne	Cruz planes Junction
13	2Q000-08301	Traversa nera giunzione piani	Black cross Junction plans	Plans noir Cross Junction	Cross schwarz Junction Pläne	Cruz negro planes Junction
14	2Q000-03910	Supporto guida SX scheda di potenza	Left guideways support for power board	Support glissière gauche pour carte d'alimentation	Linke Halterung der Leistungsplatte	Soporte guía IZQ tarjeta de potencia
15a	○○○	Scheda di potenza master	Master power board	Carte d'alimentation master	Power board master	Tarjeta de potencia master
15b	○○○	Scheda di potenza slave	Slave power board	Carte d'alimentation slave	Power board slave	Tarjeta de potencia slave
16	2Q000-03900	Supporto guida DX scheda di potenza	Right guideways support for power board	Support glissière droit pour carte d'alimentation	Rechte Halterung der Leistungsplatte	Soporte guía DCHA tarjeta de potencia
17	2Q000-08360	Tappo posteriore traversa	Back cap beam	Retour faisceau bouchon	Zurück Kappe Strahl	Tapa trasera del haz
17	2Q000-08361	Tappo nero posteriore traversa	Black back cap beam	Retour noir faisceau bouchon	Zurück schwarz Kappe Strahl	Tapa negro trasera del haz
18	2V000-00200	Raschiatore esterno	Mixer	Racloir	Äußerer Abstreifer	Raspador externo
19	33700-00760	Rotore magnetico esterno completo	Outside magnetic rotor assembly	Rotor magnétique extérieur complet	Magnetantrieb	Rotor magnetico externo completo
20	22700-00500	Sede rotore evaporatore	Evaporator rotor housing	Siège rotor de l'évaporateur	Magnetgehäuse für den Verdampfer	Base rotor evaporador
21	10028-02805	rasamento rotore interno	shim internal rotor	rotor interne shim	Shim-Innenläufer	rotor interno shim
22	33800-09600	Rotore magnetico	Magnetic drive	Rotoe intérieure	Innere Rotor	Rotoe interior
23	22700-00000	Guarnizione anteriore evaporatore	Evaporator front gasket	Joint antérieur de l'évaporateur	Vordere Verdampfer Dichtung	Junta anterior evaporador
24	22700-02300	O-ring	Rotor housing O-ring	Joint du siège rotor	Dichtung für das Magnetgehäuse	O-ring para rotor
25	2U000-00650	Albero	Shaft	Arbre	Welle	Eje
26	22700-02900	Sonda di temperatura	Temperature probe	Sonde de temperature	Temperaturfühler	Sonda de temperatura
27	22700-01001	Porta sonda di temperatura	Temperature probe holder	Porte sonde de température	Temperaturfühlerhalter	Porta sonda de temperatura
28	10522-26000	rondella piana	plain washer	rondelle	Unterlegscheibe	arandela
29	2U000-00700	Tirante per evaporatore	Evaporator screw stay	Tirant de l'évaporateur	Verdampferbefestigungsstab	Tirante evaporador
30	2U000-02400	Coibentazione interna	Evaporator insulating material	Insolation de l'évaporateur	Verdampferisolierung	Espuma aislante para evaporador
31	22900-06300	Galleggiante livello	Float level	Le niveau du flotteur	Schwimmer-	nivel de flotación
32a	○○○	Staffa supporto cassetto raccogli gocce	Bracket for drip tray support	Support pour tiroir égouttoir	Haltebügel Tropfenfängerwanne	derEstribo soporte cajón recogedor de gotas
32b	○○○	Staffa nera supporto cassetto raccogli gocce	Black bracket for drip tray support	Support noir pour tiroir égouttoir	Haltebügel schwarz Tropfenfängerwanne	derEstribo negro soporte cajón recogedor de gotas
33a	○○○	Adesivo tastiera	Keyboard stickers	Adhésif clavier	Aufkleber der Tastatur	Adhesivo teclado
33b	○○○	Adesivo nero tastiera	Black keyboard stickers	Adhésif noir clavier	Aufkleber schwarz Tastatur	derAdhesivo negro teclado
34	2U000-01500	Supporto scheda display	Support display card	Support pour carte d'affichage	Halterung der Display-Karte	Soporte tarjeta display
35	2U000-01400	Scheda display	Display card	Carte d'affichage	Display-Karte	Tarjeta display
36	22800-24300	Interruttore a 2 posizioni	2-position switch	Interrupteur à 2 positions	Wahlschalter mit 2 Positionen	Interruptor de 2 posiciones
37	2Q000-01310	Giunzione supporto scheda display	Junction support display card	Junction support pour carte d'affichage	Kreuzung halterung der Display-Karte	Unión soporte tarjeta display
38	22800-05501	Passabloccacavo	Terminal block for cable camp	Borne avec fixation du câble	Kabelklemmblock	Pasacable y bloqueador de cable
39	22800-12701	Protezione passabloccacavo	Protection for terminal block for cable camp	Protecteur pour borne (avec fixation du câble)	Schutz am Kabelklemmblock	Protección pasacable y bloqueador de cable
40	***	Relé	Relay	Relais	Start-Relais	Relé
41	***	Salvamotore	Overload protector	Protège moteur	Motorsicherung	Guardamotor
42	22800-10000	Piedino livellatore	Leveling foot	Pied petit	Höhenverstellbares Füßchen	Pie nivelador
43	○○○	Trasformatore toroidale	Toroidal transformer	Transformateur toroidal	Toroidal Transformator	Transformador toroidal
44a	○○○	Pannello lato rubinetto	Dispensing side panel	Panneau côté robinet	Frontblech	Panel lado grifo
44b	○○○	Pannello nero lato rubinetto	Black dispensing side panel	Panneau noir côté robinet	Frontblech schwarz	Panel negro lado grifo
45	2Q000-01160	Griglia cassetto raccogli gocce	Drip tray cover	Couvercle tiroir égouttoir	Tropfschalendeckel	Rejilla cajón recogedor de gotas
45	2Q000-01161	Griglia nera cassetto raccogli gocce	Black drip tray cover	Couvercle noir tiroir égouttoir	Tropfschalendeckel schwarz	Rejilla negro cajón recogedor de gotas
46	2Q000-01200	Cassetto raccogli gocce	Drip tray	Tiroir égouttoir	Tropfschale	Cajón recogedor de gotas
46	2Q000-01201	Cassetto nero raccogli gocce	Black drip tray	Tiroir noir égouttoir	Tropfschale schwarz	Cajón negro recogedor de gotas
47	2Q000-05100	Guarnizione contenitore	Bowl gasket	Joint du réservoir	Behälterdichtung	Guarnición recipiente
48	3V000-00100	Evaporatore completo	Complete evaporator	évaporateur complet	Verdampfer komplette	evaporador completa

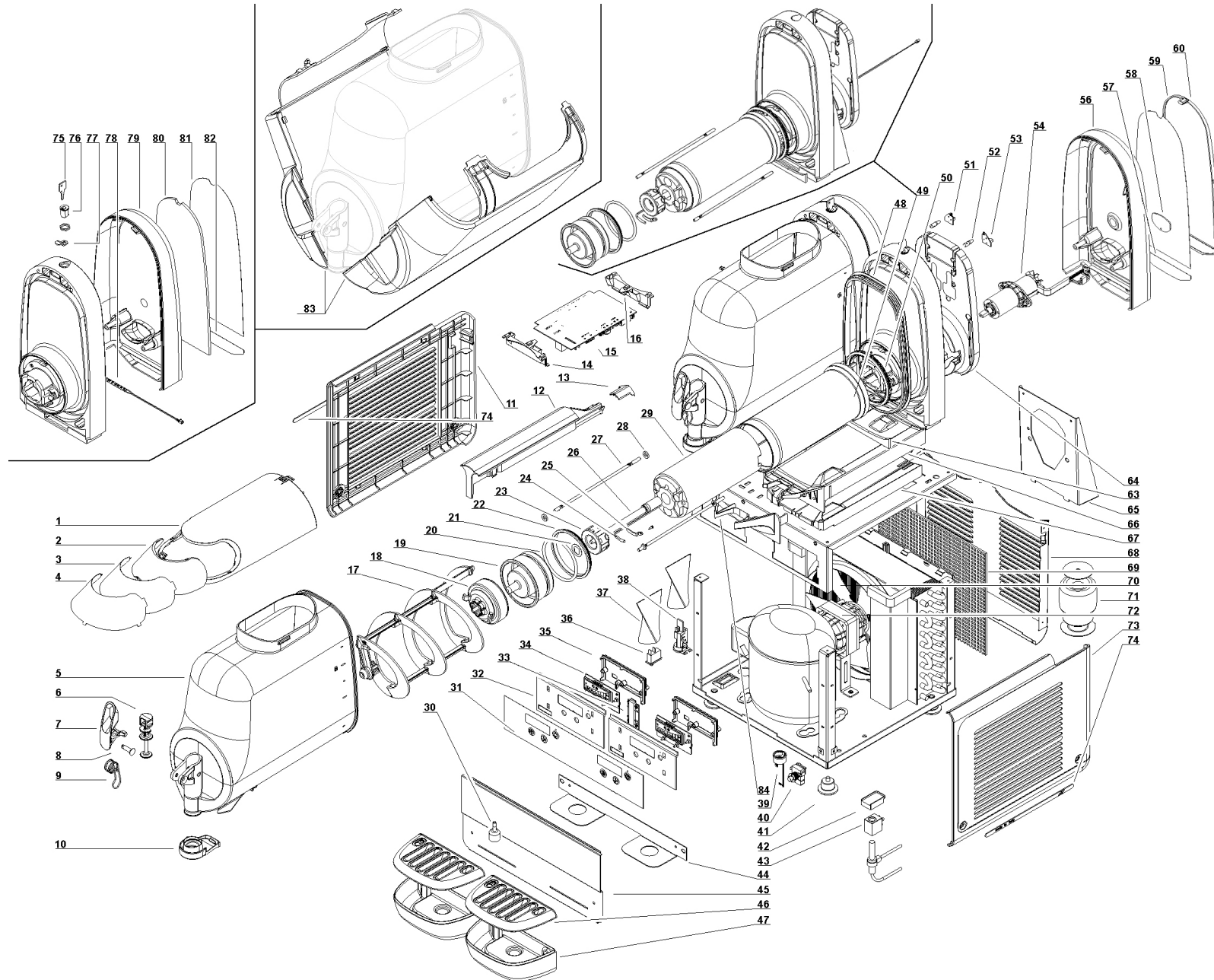
48	3V000-00102	Evaporatore completo nero	Black complete evaporator	évaporateur noir complet	Verdampfer komplette schwarz	evaporador negro completa
48	3V000-00110	Evaporatore completo (luce)	Complete evaporator (lighted version)	évaporateur complet (lumen)	Verdampfer komplette (light)	evaporador completa (luz)
48	3V000-00112	Evaporatore completo nero (luce)	Black complete evaporator (lighted version)	évaporateur noir complet(lumen)	Verdampfer komplette schwarz (light)	evaporador negro completa (luz)
49	22700-00100	Guarnizione posteriore	Rear gasket	Joint postérieur	Hintere Dichtung	Guarnición posterior
51	2Q000-06010	Isolante spalla portaevaporatore	Rear wall insulation	Isolation paroi postérieur	Isolierung der Rückwand des Verdunstlers	Aislante panel posterior soporte evaporador
52	3U000-00001	Motoriduttore completo	Complete gearmotor	Motoréducteur complet	Kompletter Getriebemotor	Motorreductor completo
53	2Q000-01860	Coperchio spalla	Rear cover	Couvercle postérieur	Rückwandabdeckung	Tapa panel posterior
53	2Q000-01862	Coperchio spalla nero	Black rear cover	Couvercle noir postérieur	Rückwandabdeckung schwarz	Tapa negro panel posterior
54	2V000-00460	Fotografia coperchio per spalla	Picture for rear wall cover	Photo couvercle postérieur	Foto für Rückwandabdeckung	Fotografía tapa para panel posterior
55	2U000-01999	Foto inferiore coperchio per spalla	Picture lower for rear wall cover	Photo inférieure couvercle postérieur	Foto niedriger für Rückwandabdeckung	Fotografía inferior tapa para panel posterior
56	2U000-05900	Tappo	Stopper	liège	Kork	corcho
57	2Q000-08460	Schermo trasparente per coperchio spalla	Transparent cover for rear wall	Couverture transparent pour couvercle postérieur	Durchsichtige Abdeckung der Rückwand	Cobertura transparente para tapa panel posterior
59	2V000-00000	Staffa	stirrup	étrier	Steigbügel	estribo
60	2Q000-05800	Isolante tra spalla e piano raccogli condensa	Insulating between evaporator support and condensate collector tray	Isolation entre paroi post. et égouttoir supérieur	Isolierung zwischen Rückwand und Wanne zum Auffangen des Kondenswassers	Aislante entre panel posterior y plataforma desrecogedora de agua de condensación
61	2Q000-00400	Piano raccogli condensa	Condensate collection tray	Egouttoir supérieur	Wanne zum Auffangen des Kondenswassers	Plataforma recogedora de agua de condensación
61	2Q000-00400	Piano nero raccogli condensa	Black condensate collection tray	Egouttoir noir supérieur	Wanne schwarz zum Auffangen des Kondenswassers	Plataforma negro recogedora de agua de condensación
62	2Q000-06200	Coibentazione inferiore piano raccogli condensa	Lower insulation tray for condensate collection	Isolation inférieure égouttoir	Untere Isolierung der Wanne zum Auffangen des Kondenswassers	Aislamiento inferior plataforma recogedora de agua de condensación
63a	○○○	Pannello lato opposto rubinetto	Opposite faucet side pannel	Panneau côté opposé au robinet	Verkleidung der Zapfhahn-Rückseite	Panel lado opuesto grifo
63b	○○○	Pannello nero lato opposto rubinetto	Black opposite faucet side pannel	Panneau noir côté opposé au robinet	Verkleidung schwarz der Zapfhahn-Rückseite	Panel negro lado opuesto grifo
64	○○○	Filtro rigido condensatore	condenser filter	Filtre du condenseur	Kondensatorfilter	Filtro del condensador
65	22800-23799	Coperchietto bobina elettrovalvola	Solenoid coil cover	Couvercle de la bobine électrovanne	Deckel der Magnetventilspule	Tapilla bobina electroválvula
66	***	Bobina per elettrovalvola gas	Coil for solenoid valve	Bobine électrovanne	Gasmagnetventil-Spule	Bobina para electroválvula gas
67	○○○	Motore ventilatore	Fan motor	Moteur du ventilateur	Ventilatormotor	Motor ventilador
68	3Q000-00260	Pannello laterale DX	Right side panel	Panneau latéral droit	Rechte Seitenwand	Panel lateral DCHA
68	3U000-08061	Pannello nero laterale DX	Black right side panel	Panneau noir latéral droit	Rechte schwarz Seitenwand	Panel negro lateral DCHA
69	2Q000-05000	Levetta serratura	Lock handle	Cliquet de serrure	Verschlussriegel	Palanquita cerradura
70	22805-02210	Serratura per cappello	Lock for top cover	Serrure pour capuchon	Verriegelung der Abdeckplatte	Cerradura para cubierta
71	22805-02360	Chiave serratura	Key for lock	Clé de serrure	Schlüssel der Verriegelung	Llave cerradura
72	2Q000-01870	Coperchio spalla	Rear cover	Couvercle postérieur	Rückwandabdeckung	Tapa panel posterior
72	2Q000-01872	Coperchio spalla nero	Black rear cover	Couvercle noir postérieur	Rückwandabdeckung schwarz	Tapa noir panel posterior
73	2Q000-08500	Lente per LED	LED lens	Lentille de LED	LED linse	LED lente
74	2Q000-07100	Striscia led	LED Strip	Bandeau LED	LED-Streifen	Banda led
75	2Q000-07000	Schermo luminoso	Lighted display	Ecran lumineux	Leuchtanzeige	Panel de visualización luminoso
76	2Q000-00783	Kit ecoat	Kit ecoat	Kit ecoat	Kit ecoat	Kit ecoat
77a	2U000-05600	Scheda LED dx(26x23mm)	Right LED board (26x23mm)	Droite à LED(26x23mm)	Right LED-Platine (26x23mm)	Derecha bordo LED (26x23mm)
77b	2U000-05620	Scheda LED dx alluminio(37x57mm)	Right LED board aluminum (37x57mm)	Droite à LED aluminium(37x57mm)	Right LED-Platine aluminium(37x57mm)	Derecha bordo LED aluminio (37x57mm)
78	2Q000-00900	Copertura per scarico condensa	Cover for draining	Couverture décharge buée	Blockierhebel des oberen Tropfenfängers	Frontal de cierre plataforma
78	2Q000-00901	Copertura nera per scarico condensa	Black cover for draining	Couverture noir décharge buée	Blockierhebel des oberen Tropfenfängers	Frontal negro de cierre plataforma
79a	2U000-05610	Scheda LED sx(26x23mm)	Left LED board (26x23mm)	Gauche à LED(26x23mm)	Left LED-Platine (26x23mm)	Izquierda bordo LED (26x23mm)
79b	2U000-05630	Scheda LED sx alluminio(37x57mm)	Left LED board aluminum (37x57mm)	Gauche à LED aluminium(37x57mm)	Left LED-Platine aluminium(37x57mm)	Izquierda bordo LED aluminio (37x57mm)
	***	<b>Ordinare con sigla riportata sul pezzo</b>	<b>Please order what printed on piece</b>	<b>Mentionner indicatif imprimé sur la pièce</b>	<b>Diese Teile bitte anhand der aufgedruckten Nummern bestellen</b>	<b>Pedir com la identificación marcada en la pieza</b>
	○○○	<b>Vedere tabella</b>	<b>See table</b>	<b>Voir tableau</b>	<b>Siehe Tabelle</b>	<b>Ver tabla</b>

○○○

		230V 50Hz	240V 50Hz	115V 60Hz	220V 60HZ
43	<b>B-Frozen 6/1</b>	2U000-02950	-	2U000-02951	-
43	<b>B-Frozen 6/2</b>	2U000-02910	-	2U000-02912	-
67	<b>B-Frozen 6/1</b>	22800-07600	-	22800-07601	-
67	<b>B-Frozen 6/2</b>	21487-00000	-	22800-04709	-

	B-Frozen 6/1	B-Frozen 6/2	B-Frozen 6/3
15a	2U000-02601	2U000-02701	2U000-02701
15b	-	-	2U000-02601
32a	2Q000-05400	2Q000-05410	2Q000-05420
32b	2Q000-05400	2Q000-05411	2Q000-05421
33a	2U000-02560	2U000-02570	2U000-02580
33b	2U000-02562	2U000-02572	2U000-02582
44a	2Q000-03260	2Q000-03270	2Q000-03280
44b	2Q000-03261	2Q000-03271	2Q000-03281
63a	2Q000-03360	2U000-03760	2U000-03860
63b	2Q000-03362	2U000-03761	2U000-03861
64	2Q000-07600	2Q000-07610	2Q000-07620

**ITALIANO** ELENCO RICAMBI    **ENGLISH** SPARE PARTS LIST    **FRANCAIS** LISTE DES PIECES DE RECHANGE    **DEUTSCH** ERSATZTEILLISTE    **ESPAÑOL** DESCRIPCION PIEZAS DE REPUEST



1	2U000-01260	Coperchio	Cover	Couvercle	Deckel	Tapa
1	2U000-01262	Coperchio nero	Black cover	Couvercle noir	Deckel	Tapa negro
2	2U000-01360	Schermo	Picture screen	Porte-photo	Rahmen	Armaçon
3	2U000-02070	Fotografia per cappello	Picture for top cover	Photo pour couvercle	Foto für Abdeckplatte	Fotografía para cubierta
4	2U000-02160	Protezione foto cappello	Protection hat photo	Chapeau de protection photo	Schutz Hut Foto	Sombrero de Protección foto
5	2U000-00090	Contenitore	Bowl	Reservoir	Behälter	Recipiente
6	2Q000-01600	Pistone rubinetto	Faucet piston	Piston du robinet	Kolben des Zapfhahns	Pistón grifo
7	2Q000-01562	Leva rubinetto	Faucet handle	Levier du robinet	Hebel des Zapfhahns	Palanca grifo
7	2Q000-01561	Leva rubinetto nera	Black faucet handle	Levier noir du robinet	Hebel schwarz des Zapfhahns	Palanca negro grifo
8	2Q000-05362	Perno per leva rubinetto	Pin for faucet handle	Pivot pour levier du robinet	Stift des Zapfhahnhebels	Perno para palanca grifo
8	2Q000-05301	Perno nero per leva rubinetto	Black pin for faucet handle	Pivot noir pour levier du robinet	Stift schwarz des Zapfhahnhebels	Perno negro para palanca grifo
9	2Q000-02100	Molla rubinetto	Faucet spring	Ressort du robinet	Feder des Zapfhahns	Muelle grifo
10	2U000-00800	Anello raccogli condensa	Ring condensation collection	Collection de condensation de l'anneau	Ring Kondensation Sammlung	Anillo de recogida de condensados
11	3Q000-00360	Pannello laterale SX	Left side panel	Panneau latéral gauche	Linke Seitenverkleidung	Panel lateral IZQ
11	3U000-07061	Pannello nero laterale SX	Black left side panel	Panneau noir latéral gauche	Linke schwarze Seitenverkleidung	Panel negro lateral IZQ
12	2Q000-08300	Traversa giunzione piani	Cross Junction plans	Plans Cross Junction	Cross Junction Pläne	Cruz planes Junction
12	2Q000-08301	Traversa nera giunzione piani	Black cross Junction plans	Plans noir Cross Junction	Cross schwarz Junction Pläne	Cruz negro planes Junction
13	2Q000-08310	Tappo posteriore traversa	Back cap beam	Retour faisceau bouchon	Zurück Kappe Strahl	Tapa trasera del haz
13	2Q000-08361	Tappo nero posteriore traversa	Black back cap beam	Retour noir faisceau bouchon	Zurück schwarz Kappe Strahl	Tapa negro trasera del haz
14	2Q000-03910	Supporto guida SX scheda di potenza	Left guideways support for power board	Support glissière gauche pour carte d'alimentation	Linke Halterung der Leistungsplatine	Soporte guía IZQ tarjeta de potencia
15a	○○○	Scheda di potenza master	Master power board	Carte d'alimentation master	Power board master	Tarjeta de potencia master
15b	○○○	Scheda di potenza slave	Slave power board	Carte d'alimentation slave	Power board slave	Tarjeta de potencia slave
16	2Q000-03900	Supporto guida DX scheda di potenza	Right guideways support for power board	Support glissière droit pour carte d'alimentation	Rechte Halterung der Leistungsplatine	Soporte guía DCHA tarjeta de potencia
17	2U000-00910	Raschiatore esterno	Mixer	Racloir	Äußerer Abstreifer	Raspador externo
18	3R000-00500	Rotore magnetico esterno completo	Outside magnetic rotor assembly	Rotor magnétique extérieur complet	Magnetantrieb	Rotor magnetico externo completo
19	22700-00500	Sede rotore evaporatore	Evaporator rotor housing	Siège rotor de l'évaporateur	Magnetgehäuse für den Verdampfer	Base rotor evaporador
20	22700-02300	O-ring	Rotor housing O-ring	Joint du siège rotor	Dichtung für das Magnetgehäuse	O-ring para rotor
21	10028-02805	rasamento rotore interno	shim internal rotor	rotor interne shim	Shim-Innenläufer	rotor interno shim
22	22700-00000	Guarnizione anteriore evaporatore	Evaporator front gasket	Joint antérieur de l'évaporateur	Vordere Verdampfer Dichtung	Junta anterior evaporador
23	33800-09600	Rotore magnetico	Magnetic drive	Rotoe intérieure	Innere Rotor	Rotoe interior
24	22700-02900	Sonda di temperatura	Temperature probe	Sonde de temperature	Temperaturfühler	Sonda de temperatura
25	22700-01001	Porta sonda di temperatura	Temperature probe holder	Porte sonde de température	Temperaturfühlerhalter	Porta sonda de temperatura
26	2U000-00650	Albero	Shaft	Arbre	Welle	Eje
27	2U000-00700	Tirante per evaporatore	Evaporator screw stay	Tirant de l'évaporateur	Verdampferbefestigungsstab	Tirante evaporador
28	10522-26000	rondella piana	plain washer	rondelle	Unterlegscheibe	arandela
29	2U000-02400	Coibentazione interna	Evaporator insulating material	Insolation de l'évaporateur	Verdampferisolierung	Espuma aislante para evaporador
30	22900-06300	Galleggiante livello	Float level	Le niveau du flotteur	Schwimmer-	nivel de flotación
31a	○○○	Adesivo tastiera	Keyboard stickers	Adhésif clavier	Aufkleber der Tastatur	Adhesivo teclado
31b	○○○	Adesivo nero tastiera	Black keyboard stickers	Adhésif noir clavier	Aufkleber schwarz der Tastatur	Adhesivo negro teclado
32	2U000-01500	Supporto scheda display	Support display card	Support pour carte d'affichage	Halterung der Display-Karte	Soporte tarjeta display
33	2Q000-01310	Giunzione supporto scheda display	Junction support display card	Junction support pour carte d'affichage	Kreuzung halterung der Display-Karte	Unión soporte tarjeta display
34	2U000-01400	Scheda display	Display card	Carte d'affichage	Display-Karte	Tarjeta display
35	2Q000-04501	Coperchio supporto scheda display	Support cover for the display card	Couvercle du support pour carte d'affichage	Abdeckung der Halterung der Display-Karte	Tapa soporte tarjeta display
36	22800-24300	Interruttore a 2 posizioni	2-position switch	Interrupteur à 2 positions	Wahlschalter mit 2 Positionen	Interruptor de 2 posiciones
37	22800-12701	Protezione passabloccacavo	Protection for terminal block for cable camp	Protecteur pour borne (avec fixation du câble)	Schutz am Kabelklemmblock	Protección pasacable y bloqueador de cable
38	22800-05501	Passabloccacavo	Terminal block for cable camp	Borne avec fixation du câble	Kabelklemmblock	Pasacable y bloqueador de cable
39	***	Relé	Relay	Relais	Start-Relais	Relé
40	***	Salvamotore	Overload protector	Protège moteur	Motorsicherung	Guardamotor
41	22800-10000	Piedino livellatore	Leveling foot	Pied petit	Höhenverstellbares Füßchen	Pie nivelador
42	22800-23799	Coperchietto elettrovalvola	Solenoid coil cover	Couvercle de la bobine électrovanne	Deckel der Magnetventilspule	Tapilla bobina electroválvula
43	***	Bobina per elettrovalvola gas	Coil for solenoid valve gas	Bobine électrovanne	Gasmagnetventil-Spule	Bobina para electroválvula gas

44a	○○○	Staffa supporto cassetto raccogli gocce	Bracket for drip tray support	Support pour tiroir égouttoir	Haltebügel Tropfenfängerwanne	derEstribo soporte cajón recogedor de gotas
44b	○○○	Staffa nera supporto cassetto raccogli gocce	Black bracket for drip tray support	Support noir pour tiroir égouttoir	Haltebügel schwarz Tropfenfängerwanne	derEstribo negro soporte cajón recogedor de gotas
45a	○○○	Pannello lato rubinetto	Dispensing side panel	Panneau côté robinet	Frontblech	Panel lado grifo
45b	○○○	Pannello nero lato rubinetto	Black dispensing side panel	Panneau noir côté robinet	Frontblech schwarz	Panel negro lado grifo
46	2Q000-01160	Griglia cassetto raccogli gocce	Drip tray cover	Couvercle tiroir égouttoir	Tropfschalendeckel	Rejilla cajón recogedor de gotas
46	2Q000-01161	Griglia nera cassetto raccogli gocce	Black drip tray cover	Couvercle noir tiroir égouttoir	Tropfschalendeckel schwarz	Rejilla negro cajón recogedor de gotas
47	2Q000-01200	Cassetto raccogli gocce	Drip tray	Tiroir égouttoir	Tropfschale	Cajón recogedor de gotas
47	2Q000-01201	Cassetto nero raccogli gocce	Black drip tray	Tiroir noir égouttoir	Tropfschale schwarz	Cajón negro recogedor de gotas
48	2U000-00500	Guarnizione contenitore	Bowl gasket	Joint du réservoir	Behälterdichtung	Guarnición recipiente
49	3U000-00110	Evaporatore completo (ver- sione luce)	Complete evaporator (lighted version)	évaporateur complet (vers. lumin)	Verdampfer komplette (lighted version)	evaporador completa (vers. luz)
49	3U000-00112	Evaporatore completo nero (versione luce)	Black complete evaporator (lighted version)	évaporateur noir complet (vers. lumin)	Verdampfer komplette schwarz (lighted version)	evaporador negro completa (vers. luz)
49	3U000-00100	Evaporatore completo	Complete evaporator	évaporateur complet	Verdampfer komplette	evaporador completa
49	3U000-00102	Evaporatore completo nero	Black complete evaporator	évaporateur noir complet	Verdampfer komplette schwarz	evaporador negro completa
50	22700-00100	Guarnizione posteriore	Rear gasket	Joint postérieur	Hintere Dichtung	Guarnición posterior
51a	2U000-05610	Scheda LED sx(26x23mm)	Left LED board (26x23mm)	Gauche à LED(26x23mm)	Left LED-Platine (26x23mm)	Izquierda bordo LED (26x23mm)
51b	2U000-05630	Scheda LED sx alluminio (37x57mm)	Left LED board aluminum (37x57mm)	Gauche à LED aluminium (37x57mm)	Left LED-Platine aluminium (37x57mm)	Izquierda bordo LED aluminio (37x57mm)
52	2Q000-08500	Lente per LED	LED lens	Lentille de LED	LED linse	LED lente
53a	2U000-05600	Scheda LED dx(26x23mm)	Right LED board (26x23mm)	Droite à LED(26x23mm)	Right LED-Platine (26x23mm)	Derecha bordo LED (26x23mm)
53b	2U000-05620	Scheda LED dx alluminio (37x57mm)	Right LED board aluminum (37x57mm)	Droite à LED aluminium (37x57mm)	Right LED-Platine aluminium (37x57mm)	Derecha bordo LED aluminio (37x57mm)
54	3U000-00001	Motoriduttore completo	Complete gearmotor	Motoréducteur complet	Kompletter Getriebemotor	Motorreductor completo
56	2U000-00360	Coperchio spalla	Rear cover	Couverce postérieur	Rückwandabdeckung	Tapa panel posterior
56	2U000-00362	Coperchio spalla nero	Black rear cover	Couverce noir postérieur	Rückwandabdeckung schwarz	Tapa negro panel posterior
57	2U000-01999	Foto inferiore coperchio per spalla	Picture lower for rear wall cover	Photo inférieure couvercle postérieur	Foto niedriger für Rückwand- abdeckung	Fotografía inferior tapa para panel posterior
58	2U000-05900	Tappo	Stopper	liège	Kork	corcho
59	2U000-01960	Fotografia coperchio per spalla	Picture for rear wall cover	Photo couvercle postérieur	Foto für Rückwandabdeckung	Fotografía tapa para panel posterior
60	2U000-00460	Schermo trasparente per coperchio spalla	Transparent cover for rear wall	Couverture transparent pour couvercle postérieur	Durchsichtige Abdeckung der Rückwand	Cobertura transparente para tapa panel posterior
63	2Q000-05800	Isolante tra spalla e piano raccogli condensa	Insulating between evap. support and condensate collector tray	Isolation entre paroi post. égouttoir supérieur	Isolierung zwischen Rückwand und Wanne zum Auffangen des Kondenswassers	Aislante entre panel posterior y plataforma desrecogedora de agua de condensación
64	2U000-05120	Isolante	insulation	Isolation	Isolierung	Aislante
65	2U000-01800	Staffa	stirrup	étrier	Steigbügel	estribo
66	2Q000-00400	Piano raccogli condensa	Condensate collection tray	Egouttoir supérieur	Wanne zum Auffangen des Kondenswassers	Plataforma recogedora de agua de condensación
66	2Q000-00400	Piano nero raccogli condensa	Black condensate collection tray	Egouttoir noir supérieur	Wanne schwarz zum Auffangen des Kondenswassers	Plataforma negro desrecogedora de agua de condensación
67	2Q000-06200	Coibentazione inferiore piano raccogli condensa	Lower insulation tray for condensate collection	Isolation inférieure égouttoir	Untere Isolierung der Wanne zum Auffangen des Kondenswassers	Aislamiento inferior plataforma recogedora de agua de condensación
68a	○○○	Pannello lato opposto rubinetto	Opposite faucet side panel	Panneau côté opposé au robinet	Verkleidung der Zapfhahn- Rückseite	Panel lado opuesto grifo
68b	○○○	Pannello nero lato opposto rubinetto	Black opposite faucet side panel	Panneau noir côté opposé au robinet	Verkleidung schwarz der Zapfhahn-Rückseite	Panel negro lado opuesto grifo
69	○○○	Filtro rigido condensatore	condenser filter	Filtre du condenseur	Kondensatorfilter	Filtro del condensador
70	22800-13200	Ventola	Fan blade	Hélice	Lüfterflügel	Aspas
71	○○○	Trasformatore toroidale	Toroidal transformer	Transformateur toroïdal	Toroidal transformer	Transformador toroidal
72	○○○	Motore ventilatore	Fan motor	Moteur du ventilateur	Ventilatormotor	Motor ventilador
73	3Q000-00260	Pannello laterale DX	Right side panel	Panneau latéral droit	Rechte Seitenwand	Panel lateral DCHA
73	3U000-08061	Pannello nero laterale DX	Black right side panel	Panneau noir latéral droit	Rechte schwarz Seitenwand	Panel negro lateral DCHA
74	3Q000-00960	Kit adesivi	Stickers kit	Kit adhésifs	Ästhetik-Kit	Kit estético completo
75	22805-02360	Chiave serratura	Key for lock	Clé de serrure	Schlüssel der Verriegelung	Llave cerradura
76	22805-02210	Serratura per cappello	Lock for top cover	Serrure pour capuchon	Verriegelung der Abdeckplatte	Cerradura para cubierta
77	2Q000-05000	Levetta serratura	Lock handle	Cliquet de serrure	Verschlussriegel	Palanquita cerradura
78	2Q000-07100	Striscia led	LED Strip	Bandeau LED	Led-Streifen	Banda led
79	2U000-00260	Coperchio spalla	Rear cover	Couvercle postérieur	Rückwandabdeckung	Tapa panel posterior
79	2U000-00262	Coperchio spalla nero	Black rear cover	Couvercle noir postérieur	Rückwandabdeckung schwarz	Tapa noir panel posterior

80	2U000-03160	Schermo luminoso	Lighted display	Ecran lumineux	Leuchtanzeige	Panel de visualización luminoso
81	2U000-01960	Fotografia coperchio per spalla	Picture for rear wall cover	Photo couvercle postérieur	Foto für Rückwandabdeckung	Fotografía tapa para panel posterior
82	2U000-01999	Foto inferiore coperchio per spalla	Picture lower for rear wall cover	Photo inférieure couvercle postérieur	Foto niedriger für Rückwandabdeckung	Fotografía inferior tapa para panel posterior
83	2U000-06003	Kit ecoat	Kit ecoat	Kit ecoat	Kit ecoat	Kit ecoat
84	2Q000-00900	Copertura per scarico condensa	Cover for draining	Couverture décharge buée	Blockierhebel des oberen Tropfenfängers	Frontal de cierre plataforma
84	2Q000-00901	Copertura nera per scarico condensa	Black cover for draining	Couverture noir décharge buée	Blockierhebel des oberen Tropfenfängers	Frontal negro de cierre plataforma
	***	<b>Ordinare con sigla riportata sul pezzo</b>	<b>Please order what printed on piece</b>	<b>Mentionner indicatif imprimé sur la pièce</b>	<b>Diese Teile bitte anhand der aufgedruckten Nummern bestellen</b>	<b>Pedir com la identificación marcada en la pieza</b>
	○○○	<b>Vedere tabella</b>	<b>See table</b>	<b>Voir tableau</b>	<b>Siehe Tabelle</b>	<b>Ver tabla</b>

○○○

	230V 50Hz	240V 50Hz	115V 60Hz	220V 60Hz
43 <b>B-Frozen 10/1</b>	2U000-02950	-	2U000-02951	-
43 <b>B-Frozen 10/2</b>	2U000-02910	-	2U000-02911	-
71 <b>B-Frozen 10/1</b>	2U000-02950	-	2U000-02951	-
71 <b>B-Frozen 10/2</b>	2U000-02910	-	2U000-02912	-
72 <b>B-Frozen 10/1</b>	22800-07600	-	22800-07601	-
72 <b>B-Frozen 10/2</b>	21487-00000	-	22800-04709	-

	B-Frozen 10/1	B-Frozen 10/2	B-Frozen 10/3
15a	2U000-02601	2U000-02701	2U000-02701
15b	-	-	2U000-02601
31a	2U000-02560	2U000-02570	2U000-02580
31b	2U000-02562	2U000-02572	2U000-02582
44a	2Q000-05400	2Q000-05410	2Q000-05420
44b	-	2Q000-05411	2Q000-05421
45a	2Q000-03260	2Q000-03270	2Q000-03280
45b	2Q000-03261	2Q000-03271	2Q000-03281
68a	2Q000-03360	2U000-03760	2U000-03860
68b	2Q000-03362	2U000-03761	2U000-03861
69	2Q000-07600	2Q000-07610	2Q000-07620