

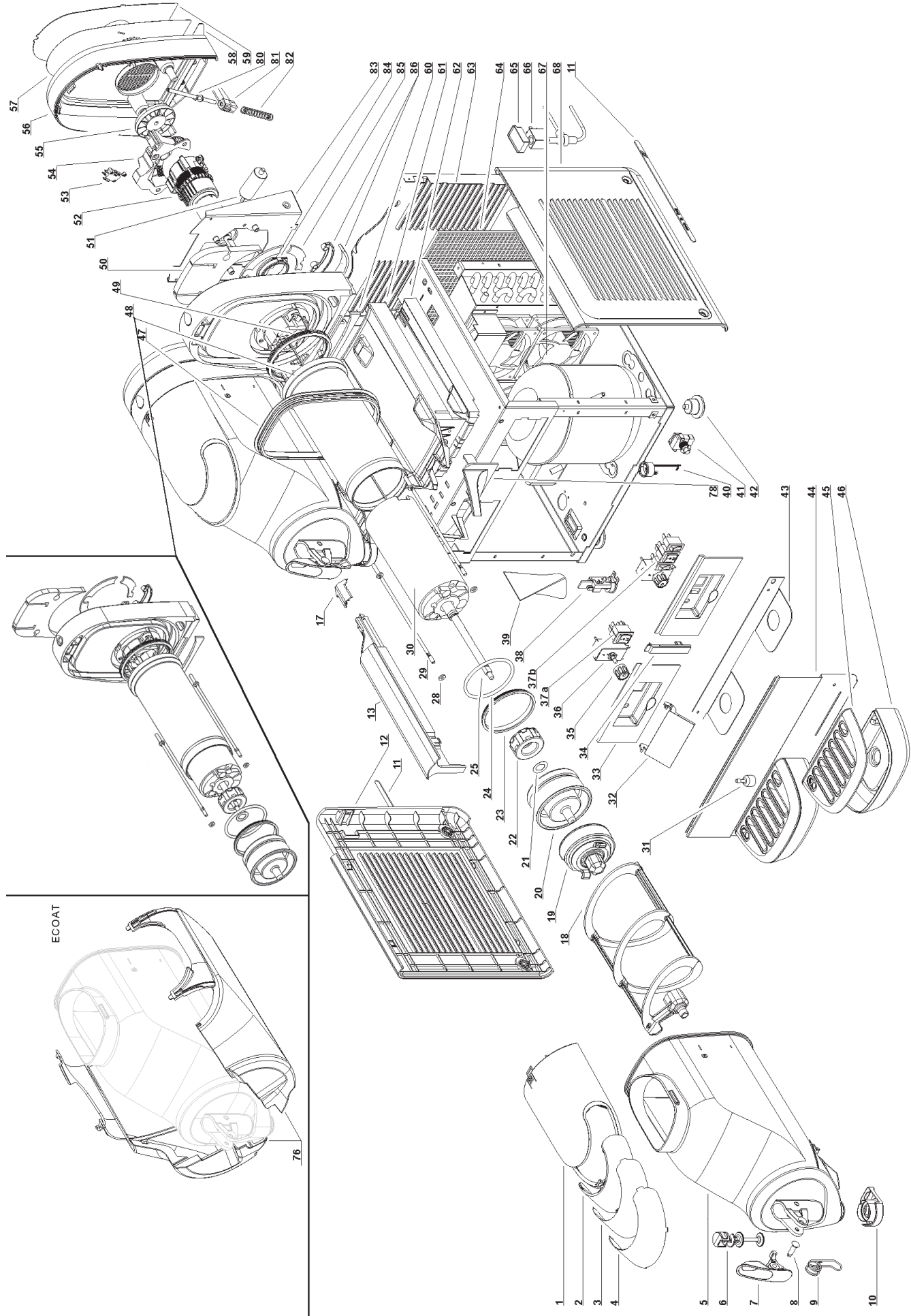
ITALIANO ELENCO RICAMBI

ENGLISH SPARE PARTS LIST

FRANCAIS LISTE DES PIECES DE RECHANGE

DEUTSCH ERSATZTEILLISTE

ESPAÑOL DESCRIPCION PIEZAS DE REPUEST



1	2Q000-00860	Cappello	Top cover	Couvercle	Abdeckplatte	Cubierta
1	2Q000-00862	Cappello nero	Black top cover	Couvercle noir	Abdeckplatte schwarz	Cubierta negro
2	2Q000-04070	Schermo	Picture screen	Porte-photo	Rahmen	Armazon
3	2V000-00560	Fotografia per cappello	Picture for top cover	Photo pour couvercle	Foto für Abdeckplatte	Fotografía para cubierta
4	2Q000-04060	Schermo	Picture screen	Porte-photo	Rahmen	Armazon
5	2Q000-00790	Contentitore	Bowl	Reservoir	Behälter	Recipiente
6	2Q000-01600	Pistone rubinetto	Faucet piston	Piston du robinet	Kolben des Zapfhahns	Pistón grifo
7	2Q000-01562	Leva rubinetto	Faucet handle	Levier du robinet	Hebel des Zapfhahns	Palanca grifo
7	2Q000-01561	Leva rubinetto nera	Black faucet handle	Levier noir du robinet	Hebel schwarz des Zapfhahns	Palanca negro grifo
8	2Q000-05362	Perno per leva rubinetto	Pin for faucet handle	Pivot pour levier du robinet	Stift des Zapfhahnhebels	Perno para palanca grifo
8	2Q000-05301	Perno nero per leva rubinetto	Black pin for faucet handle	Pivot noir pour levier du robinet	Stift schwarz des Zapfhahnhebels	Perno negro para palanca grifo
9	2Q000-02100	Molla rubinetto	Faucet spring	Ressort du robinet	Feder des Zapfhahns	Muelle grifo
10	2V000-00100	Anello raccogli condensa	Ring condensation collection	Collection de condensation de l'anneau	Ring Kondensation Sammlung	Anillo de recogida de condensados
11	3Q000-00960	Kit adesivi	Stickers kit	Kit adhésifs	Ästhetik-Kit	Kit estético completo
12	3Q000-00360	Pannello laterale SX	Left side panel	Panneau latéral gauche	Linke Seitenverkleidung	Panel lateral IZQ
12	3U000-07071	Pannello nero laterale SX	Black left side panel	Panneau noir latéral gauche	Linke schwarz Seitenverkleidung	Panel negro lateral IZQ
13	2Q000-08300	Traversa giunzione piani	Cross Junction plans	Plans Cross Junction	Cross Junction Pläne	Cruz planes Junction
13	2Q000-08301	Traversa nera giunzione piani	Black cross Junction plans	Plans noir Cross Junction	Cross schwarz Junction Pläne	Cruz negro planes Junction
17	2Q000-08360	Tappo posteriore traversa	Back cap beam	Retour faisceau bouchon	Zurück Kappe Strahl	Tapa trasera del haz
17	2Q000-08361	Tappo nero posteriore traversa	Black back cap beam	Retour noir faisceau bouchon	Zurück schwarz Kappe Strahl	Tapa negro trasera del haz
18	2V000-00200	Raschiatore esterno	Mixer	Racloir	Äußerer Abstreifer	Raspador externo
19	33700-00760	Rotore magnetico esterno completo	Outside magnetic rotor assembly	Rotor magnétique extérieur complet	Magnetantrieb	Rotor magnetico externo completo
20	22700-00500	Sede rotore evaporatore	Evaporator rotor housing	Siège rotor de l'évaporateur	Magnetgehäuse für den Verdampfer	Base rotor evaporador
21	10028-02805	rasamento rotore interno	shim internal rotor	rotor interne shim	Shim-Innenläufer	rotor interno shim
22	33800-09600	Rotore magnetico	Magnetic drive	Rotoe intérieure	Innere Rotor	Rotoe interior
23	22700-00000	Guarnizione anteriore evaporatore	Evaporator front gasket	Joint antérieur de l'évaporateur	Vordere Verdampfer Dichtung	Junta anterior evaporador
24	22700-02300	O-ring	Rotor housing O-ring	Joint du siège rotor	Dichtung für das Magnetgehäuse	O-ring para rotor
25	2U000-00650	Albero	Shaft	Arbre	Welle	Eje
28	10522-26000	rondella piana	plain washer	rondelle	Unterlegscheibe	arandela
29	2U000-00700	Tirante per evaporatore	Evaporator screw stay	Tirant de l'évaporateur	Verdampferbefestigungsstab	Tirante evaporador
30	2U000-02400	Coibentazione interna	Evaporator insulating material	Insolation de l'évaporateur	Verdampferisolierung	Espuma aislante para evaporador
31	22900-06300	Galleggiante livello	Float level	Le niveau du flotteur	Schwimmer-	nivel de flotación
32	2U000-10300	Sportello cointerruttori	Switch panel cover	Couvercle boîte interrupteurs	Schalterabdeckung	Tapa panel interruptores
32	2U000-10301	Sportello cointerruttori nero	Black switch panel cover	Couvercle boîte interrupteurs noir	Schalterabdeckung	Tapa panel interruptores nera
33	2U000-09110	Portainterruttori interruttore)	(1Switch box (1 switch)	Porte-interrupteurs (1 interrupteur)	Schaltergehäuse (1 Schalter)	Panel para interruptores (1 interruttore)
33	2U000-09111	Portainterruttori nero interruttore)	(1Black switch box (1 switch)	Porte-interrupteurs noir (1 interrupteur)	Schaltergehäuse schwarz (1 Schalter)	Panel para interruptores negro (1 interruttore)
33	2U000-09120	Portainterruttori interruttore)	(2Switch box (2 switch)	Porte-interrupteurs (2 interrupteur)	Schaltergehäuse (2 Schalter)	Panel para interruptores (2 interruttore)
33	2U000-09121	Portainterruttori nero interruttore)	(2Black switch box (2 switch)	Porte-interrupteurs noir (2 interrupteur)	Schaltergehäuse schwarz (2 Schalter)	Panel para interruptores negro (2 interruttore)
33	2U000-09100	Portainterruttori interruttore)	(3Switch box (3 switch)	Porte-interrupteurs (3 interrupteur)	Schaltergehäuse (3 Schalter)	Panel para interruptores (3 interruttore)
33	2U000-09101	Portainterruttori nero interruttore)	(3Black switch box (3 switch)	Porte-interrupteurs noir (3 interrupteur)	Schaltergehäuse schwarz (3 Schalter)	Panel para interruptores negro (3 interruttore)
34	2U000-10400	Giunzione	Junction	Junction	Kreuzung	Unión
34	2U000-10401	Giunzione nera	Black Junction	Junction noir	Kreuzung black	Unión negro
35	22800-14500	Manopola termostato	Thermostat knob	Pommeau du thermostat	Drehknopf für Thermostat	Pomo para termostato
36	21087-00001	Termostato	Thermostat	Thermostat	Thermostat	Termostato
37	22800-24200	Interruttore a 3 posizioni	3-position switch	Interrupteur 3-positions	Umschalter	Interruptor de 3 posiciones
38	22800-05501	Passabloccacavo	Terminal block for cable camp	Borne avec fixation du câble	Kabelklemmblock	Pasacable y bloqueador de cable
39	22800-12701	Protezione passabloccacavo	Protection for terminal block for cable camp	Protecteur pour borne (avec fixation du câble)	Schutz am Kabelklemmblock	Protección pasacable y bloqueador de cable
40	***	Relé	Relay	Relais	Start-Relais	Relé
41	***	Salvatore	Overload protector	Protège moteur	Motorsicherung	Guardamotor
42	22800-10000	Piedino livellatore	Leveling foot	Pied petit	Höhenverstellbares Füßchen	Pie nivelador
43a	○○○	Staffa supporto cassetto raccogliocce	Bracket for drip tray support	Support pour tiroir égouttoir	Haltebügel Tropfenfängerwanne	derEstribo soporte cajón recogedor de gotas

43b	○○○	Staffa nera supporto cassetto raccogli gocce	Black bracket for drip tray support	Support noir pour tiroir égouttoir	Haltebügel schwarz der Tropfenfängerwanne	Estribo negro soporte cajón recogedor de gotas
44a	○○○	Pannello lato rubinetto	Dispensing side panel	Panneau côté robinet	Frontblech	Panel lado grifo
44b	○○○	Pannello nero lato rubinetto	Black dispensing side panel	Panneau noir côté robinet	Frontblech schwarz	Panel negro lado grifo
45	2Q000-01160	Griglia cassetto raccogli gocce	Drip tray cover	Couvercle tiroir égouttoir	Tropfschalendeckel	Rejilla cajón recogedor de gotas
45	2Q000-01161	Griglia nera cassetto raccogli gocce	Black drip tray cover	Couvercle noir tiroir égouttoir	Tropfschalendeckel schwarz	Rejilla negro cajón recogedor de gotas
46	2Q000-01200	Cassetto raccogli gocce	Drip tray	Tiroir égouttoir	Tropfschale	Cajón recogedor de gotas
46	2Q000-01201	Cassetto nero raccogli gocce	Black drip tray	Tiroir noir égouttoir	Tropfschale schwarz	Cajón negro recogedor de gotas
47	2Q000-05100	Guarnizione contenitore	Bowl gasket	Joint du réservoir	Behälterdichtung	Guarnición recipiente
48	3V000-00200	Evaporatore completo (versione luce)	Complete evaporator (lighted version)	évaporateur complet (vers. lumin)	Verdampfer komplette (lighted version)	evaporador completa (vers. luz)
48	3V000-00201	Evaporatore completo nero (versione luce)	Black complete evaporator (lighted version)	évaporateur noir complet (vers. lumin)	Verdampfer komplette schwarz (lighted version)	evaporador negro completa (vers. luz)
48	3V000-00100	Evaporatore completo	Complete evaporator	évaporateur complet	Verdampfer komplette	evaporador completa
48	3V000-00102	Evaporatore completo nero	Black complete evaporator	évaporateur noir complet	Verdampfer komplette schwarz	evaporador negro completa
49	22700-00100	Guarnizione posteriore	Rear gasket	Joint postérieur	Hintere Dichtung	Guarnición posterior
50	2Q000-06000	Isolante spalla portaevaporatore	Rear wall insulation	Isolation paroi postérieure	Isolierung der Rückwand des Verdunsters	Aislante panel posterior soporte evaporador
51	2U000-09990	Condensatore	Condenseur	Capacitor	Kondensator	Condensador
52	○○○	Motoriduttore completo	Complete gearmotor	Motoréducteur complet	Kompletter Getriebemotor	Motorreductor completo
53	2U000-10100	Microinterruttore	Microswitch	Micrinterrupteur	Mikroschalter	Microinterruptor
54	2U000-09000	Supporto motore ad induzione	Induction motor mount	Montage moteur à induction	Induktionsmotor montieren	Montaje del motor de inducción
55	2U000-09030	Ventola per motore	Fan for motor	Pour le ventilateur du moteur	Für Motorlüfter	Para el ventilador del motor
56	2U000-09360	Coperchio spalla	Rear cover	Couvercle postérieur	Rückwandabdeckung	Tapa panel posterior
56	2U000-09361	Coperchio spalla nero	Black rear cover	Couvercle noir postérieur	Rückwandabdeckung schwarz	Tapa negro panel posterior
57	2V000-01060	Fotografia coperchio per spalla	Picture for rear wall cover	Photo couvercle postérieur	Foto für Rückwandabdeckung	Fotografía tapa para panel posterior
58	2U000-11260	Foto inferiore coperchio per spalla	Picture lower for rear wall cover	Photo inférieure couvercle postérieur	Foto niedriger für Rückwandabdeckung	Fotografía inferior tapa para panel posterior
59	2V000-01160	Copertura trasparente per coperchio spalla	Transparent cover for rear wall	Couverture transparent pour couvercle postérieur	Durchsichtige Abdeckung der Rückwand	Cobertura transparente para tapa panel posterior
60	2Q000-05800	Isolante tra spalla e piano raccogli condensa	Insulating between evap. support and condensate collector tray	Isolation entre paroi post. et égouttoir supérieur	Isolierung zwischen Rückwand und Wanne zum Auffangen des Kondenswassers	Aislante entre panel posterior y plataforma recogedora de agua de condensación
61	2Q000-00400	Piano raccogli condensa	Condensate collection tray	Egouttoir supérieur	Wanne zum Auffangen des Kondenswassers	Plataforma recogedora de agua de condensación
61	2Q000-00400	Piano nero raccogli condensa	Black condensate collection tray	Egouttoir noir supérieur	Wanne schwarz zum Auffangen des Kondenswassers	Plataforma negro recogedora de agua de condensación
62	2Q000-06200	Coibentazione inferiore piano raccogli condensa	Lower insulation tray for condensate collection	Isolation inférieure égouttoir	Untere Isolierung der Wanne zum Auffangen des Kondenswassers	Aislamiento inferior plataforma recogedora de agua de condensación
63a	○○○	Pannello lato opposto rubinetto	Opposite faucet side panel	Panneau côté opposé au robinet	Verkleidung der Zapfhahn-Rückseite	Panel lado opuesto grifo
63b	○○○	Pannello nero lato opposto rubinetto	Black opposite faucet side panel	Panneau noir côté opposé au robinet	Verkleidung schwarz der Zapfhahn-Rückseite	Panel negro lado opuesto grifo
64	○○○	Filtro rigido condensatore	condenser filter	Filtre du condenseur	Kondensatorfilter	Filtro del condensador
65	22800-23799	Coperchietto bobina elettrovalvola	Solenoid coil cover	Couvercle de la bobine électrovanne	Deckel der Magnetventilschule	Tapilla bobina electroválvula
66	***	Bobina per elettrovalvola gas	Coil for solenoid valve	Bobine électrovanne	Gasmagnetventil-Spule	Bobina para electroválvula gas
67	○○○	Motore ventilatore	Fan motor	Moteur du ventilateur	Ventilatormotor	Motor ventilador
68	3Q000-00260	Pannello laterale DX	Right side panel	Panneau latéral droit	Rechte Seitenwand	Panel lateral DCHA
68	3U000-08061	Pannello nero laterale DX	Black right side panel	Panneau noir latéral droit	Rechte schwarz Seitenwand	Panel negro lateral DCHA
69	2Q000-05000	Levetta serratura	Lock handle	Cliquet de serrure	Verschlussriegel	Palanquita cerradura
70	22805-02210	Serratura per cappello	Lock for top cover	Serrure pour capuchon	Verriegelung Abdeckplatte	Cerradura para cubierta
71	22805-02360	Chiave serratura	Key for lock	Clé de serrure	Schlüssel der Verriegelung	Llave cerradura
72	2U000-05610	Scheda LED sx	Left LED board	Gauche à LED	Left LED-Platine	Izquierda bordo LED
73	2Q000-08500	Lente per LED	LED lens	Lentille de LED	LED linse	LED lente
74	2Q000-07100	Striscia led	LED Strip	Bandeau LED	Led-Streifen	Banda led
75	2Q000-07000	Schermo luminoso	Lighted display	Ecran lumineux	Leuchtanzeige	Panel de visualización luminoso
76	2Q000-00783	Kit ecoat	Kit ecoat	Kit ecoat	Kit ecoat	Kit ecoat

77	2U000-05600	Scheda LED dx	Right LED board	Droite à LED	Right LED-Platine	Derecha bordo LED
78	2Q000-00900	Copertura per scarico condensa	Cover for draining	Couverture décharge buée	Blockierhebel des oberen Tropfenfängers	Frontal de cierre plataforma
78	2Q000-00901	Copertura nera per scarico condensa	Black cover for draining	Couverture noir décharge buée	Blockierhebel des oberen Tropfenfängers	Frontal negro de cierre plataforma
79	2Q000-01870	Coperchio spalla	Rear cover	Couvercle postérieur	Rückwandabdeckung	Tapa panel posterior
79	2Q000-01872	Coperchio spalla nero	Black rear cover	Couvercle noir postérieur	Rückwandabdeckung schwarz	Tapa noir panel posterior
80	2U000-10000	Vite di regolazione densità	Density adjustment screw	Vis de régulation densité	Regulierschraube	Tornillo regulador densi- dad
81	2U000-09760	Blocchetto guidamolla	Shaped nut	Ecrou-guide du ressort	Führung für Feder	Tuerca-guida del muelle
82	2U000-13000	Molla	Spring	Ressort	Feder	Muelle
83	2U000-09800	Staffa supporto spalla eva- poratore	Evaporator shoulder support bracket	Evaporateur support de sup- port d'épaule	Verdampfer Schulter- stützbügel	Abrazadera de soporte del hombro del evaporador
84	2U000-09010	Boccola anteriore supporto motore	Front engine mounting bushing	Moteur avant douille de mon- tage	Frontmotor Befestigungsbu- chse	Motor delantero casquillo de montaje
85	2Q000-06500	Isolante	insulation	Isolation	Isolierung	Aislante
86a	2U000-05910	Porta termostato (versione easy)	(easy version) Thermostat door	Porte thermostat (easy ver- sion)	Thermostat Tür (easy ver- sion)	Puerta del termostato (easy version)
86b	2U000-05010	Isolamento sede termo- stato (solo versione ETC)	(only ETC version) Thermo- stat housing insulation	Isolation du boîtier du thermo- stat (only ETC version)	Isolierung des Thermostat- gehäuses (only ETC version)	Aislamiento de la carcasa del termostato (only ETC version)
	***	<b>Ordinare con sigla ripor- tata sul pezzo</b>	<b>Please order what printed on piece</b>	<b>Mentionner indicatif imprimé sur la pièce</b>	<b>Diese Teile bitte anhand der aufgedruckten Nummern bestellen</b>	<b>Pedir com la identifica- ción marcada en la pieza</b>
	○○○	<b>Vedere tabella</b>	<b>See table</b>	<b>Voir tableau</b>	<b>Siehe Tabelle</b>	<b>Ver tabla</b>

○○○

		230V 50Hz	240V 50Hz	115V 60Hz	220V 60Hz
52	<b>B-Frozen 6/1-2-3</b>	3U000-09690	-	3U000-09691	3U000-09692
67	<b>B-Frozen 6/1</b>	22800-07600	-	22800-07601	-
67	<b>B-Frozen 6/2</b>	21487-00000	-	22800-04709	-

	<b>B-Frozen 6/1</b>	<b>B-Frozen 6/2</b>	<b>B-Frozen 6/3</b>
43a	2Q000-05400	2Q000-05410	2Q000-05420
43b	2Q000-05400	2Q000-05411	2Q000-05421
44a	2Q000-03260	2Q000-03270	2Q000-03280
44b	2Q000-03261	2Q000-03271	2Q000-03281
63a	2Q000-03360	2U000-03760	2U000-03860
63b	2Q000-03362	2U000-03761	2U000-03861
64	2Q000-07600	2Q000-07610	2Q000-07620

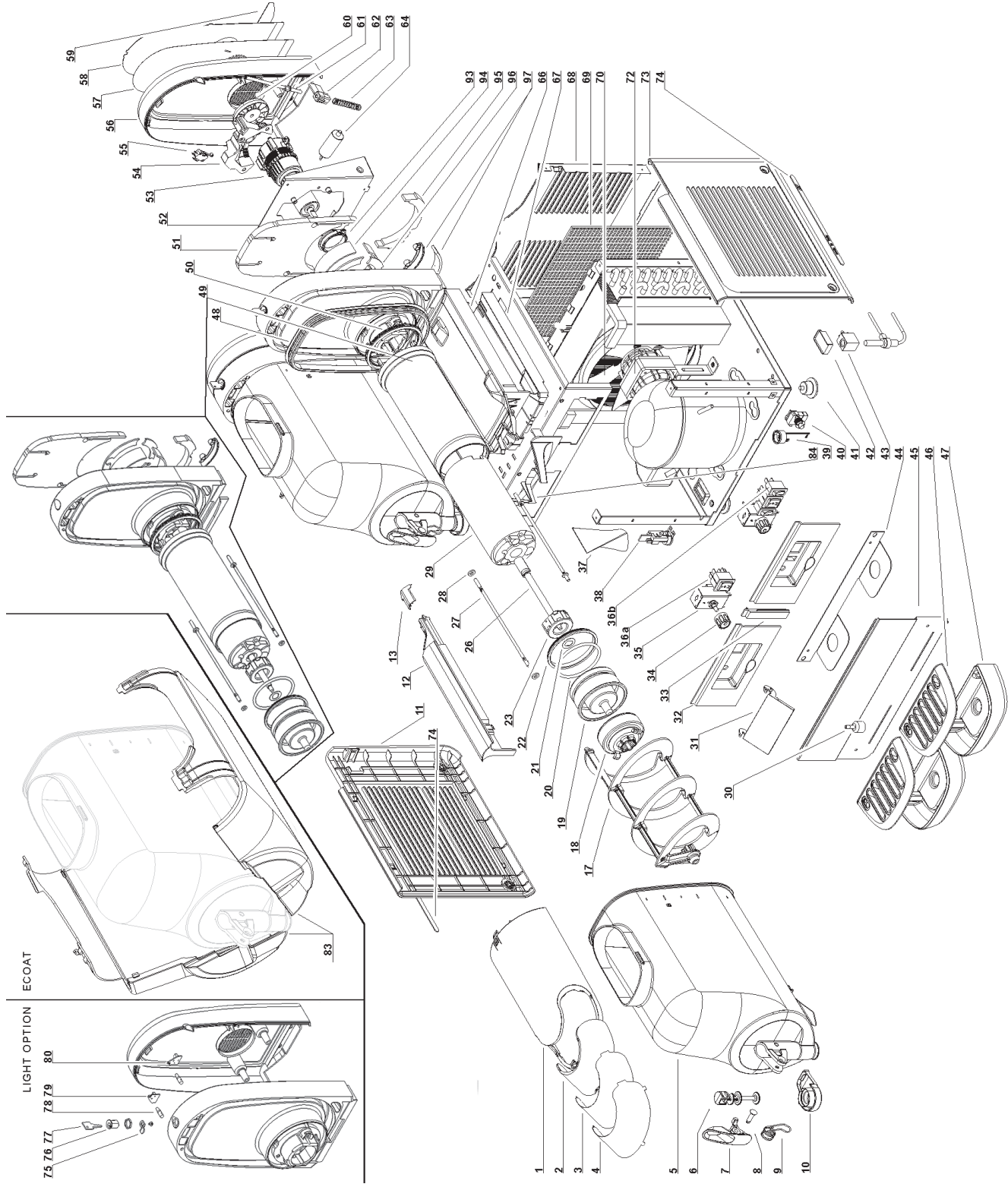
**ITALIANO** ELENCO RICAMBI

**ENGLISH** SPARE PARTS LIST

**FRANCAIS** LISTE DES PIECES DE RECHANGE

**DEUTSCH** ERSATZTEILLISTE

**ESPAÑOL** DESCRIPCION PIEZAS DE REPUEST



1	2U000-01260	Coperchio	Cover	Couvercle	Deckel	Tapa
1	2U000-01262	Coperchio nero	Black cover	Couvercle noir	Deckel	Tapa negro
2	2U000-01360	Schermo	Picture screen	Porte-photo	Rahmen	Amazon
3	2U000-02070	Fotografia per cappello	Picture for top cover	Photo pour couvercle	Foto für Abdeckplatte	Fotografia para cubierta
4	2U000-02160	Protezione foto cappello	Protection hat photo	Chapeau de protection photo	Schutz Hut Foto	Sombrero de Protección foto
5	2U000-00090	Contenitore	Bowl	Reservoir	Behälter	Recipiente
6	2Q000-01600	Pistone rubinetto	Faucet piston	Piston du robinet	Kolben des Zapfhahns	Pistón grifo
7	2Q000-01562	Leva rubinetto	Faucet handle	Levier du robinet	Hebel des Zapfhahns	Palanca grifo
7	2Q000-01561	Leva rubinetto nera	Black faucet handle	Levier noir du robinet	Hebel schwarz Zapfhahns	Palanca negro grifo
8	2Q000-05362	Perno per leva rubinetto	Pin for faucet handle	Pivot pour levier du robinet	Stift des Zapfhahnhebels	Perno para palanca grifo
8	2Q000-05301	Perno nero per leva rubinetto	Black pin for faucet handle	Pivot noir pour levier du robinet	Stift schwarz Zapfhahnhebels	Perno negro para palanca grifo
9	2Q000-02100	Molla rubinetto	Faucet spring	Ressort du robinet	Feder des Zapfhahns	Muelle grifo
10	2U000-00800	Anello raccogli condensa	Ring condensation collection	Collection de condensation de l'anneau	Ring Kondensation Sammlung	Anillo de recogida de condensados
11	3Q000-00360	Pannello laterale SX	Left side panel	Panneau latéral gauche	Linke Seitenverkleidung	Panel lateral IZQ
11	3U000-07071	Pannello nero laterale SX	Black left side panel	Panneau noir latéral gauche	Linke schwarz Seitenverkleidung	Panel negro lateral IZQ
12	2Q000-08300	Traversa giunzione piani	Cross Junction plans	Plans Cross Junction	Cross Junction Pläne	Cruz planes Junction
12	2Q000-08301	Traversa nera giunzione piani	Black cross Junction plans	Plans noir Cross Junction	Cross schwarz Junction Pläne	Cruz negro planes Junction
13	2Q000-08310	Tappo posteriore traversa	Back cap beam	Retour faisceau bouchon	Zurück Kappe Strahl	Tapa trasera del haz
13	2Q000-08361	Tappo nero posteriore traversa	Black back cap beam	Retour noir faisceau bouchon	Zurück schwarz Kappe Strahl	Tapa negro trasera del haz
17	2U000-00910	Raschiatore esterno	Mixer	Racloir	Äußerer Abstreifer	Raspador externo
18	3R000-00500	Rotore magnetico esterno completo	Outside magnetic rotor assembly	Rotor magnétique extérieur complet	Magnetantrieb	Rotor magnetico esterno completo
19	22700-00500	Sede rotore evaporatore	Evaporator rotor housing	Siège rotor de l'évaporateur	Magnetgehäuse für den Verdampfer	Base rotor evaporador
20	22700-02300	O-ring	Rotor housing O-ring	Joint du siège rotor	Dichtung für das Magnetgehäuse	O-ring para rotor
21	10028-02805	rasamento rotore interno	shim internal rotor	rotor interne shim	Shim-Innenläufer	rotor interno shim
22	22700-00000	Guarnizione anteriore evaporatore	Evaporator front gasket	Joint antérieur de l'évaporateur	Vordere Verdampfer Dichtung	Junta anterior evaporador
23	33800-09600	Rotore magnetico	Magnetic drive	Rotoe intérieure	Innere Rotor	Rotoe interior
26	2U000-00650	Albero	Shaft	Arbre	Welle	Eje
27	2U000-00700	Tirante per evaporatore	Evaporator screw stay	Tirant de l'évaporateur	Verdampferbefestigungsstab	Tirante evaporador
28	10522-26000	rondella piana	plain washer	rondelle	Unterlegscheibe	arandela
29	2U000-02400	Coibentazione interna	Evaporator insulating material	Insolation de l'évaporateur	Verdampferisolierung	Espuma aislante para evaporador
30	22900-06300	Galleggiante livello	Float level	Le niveau du flotteur	Schwimmer-	nivel de flotación
31	2U000-10300	Sportello coprinterruttori	Switch panel cover	Couvercle boîte interrupteurs	Schalterabdeckung	Tapa panel interruptores
31	2U000-10301	Sportello coprinterruttori nero	Black switch panel cover	Couvercle boîte interrupteurs noir	Schalterabdeckung	Tapa panel interruptores nera
32	2U000-09110	Portainterruttori interruttore)	(1Switch box (1 switch)	Porte-interrupteurs (1 interrupteur)	Schaltergehäuse (1 Schalter)	Panel para interruptores (1 interruptore)
32	2U000-09111	Portainterruttori nero interruttore)	(1Black switch box (1 switch)	Porte-interrupteurs noir (1 interrupteur)	Schaltergehäuse schwarz (1 Schalter)	Panel para interruptores negro (1 interruptore)
32	2U000-09120	Portainterruttori interruttori)	(2Switch box (2 switch)	Porte-interrupteurs (2 interrupteur)	Schaltergehäuse (2 Schalter)	Panel para interruptores (2 interruptore)
32	2U000-09121	Portainterruttori nero interruttori)	(2Black switch box (2 switch)	Porte-interrupteurs noir (2 interrupteur)	Schaltergehäuse schwarz (2 Schalter)	Panel para interruptores negro (2 interruptore)
32	2U000-09100	Portainterruttori interruttori)	(3Switch box (3 switch)	Porte-interrupteurs (3 interrupteur)	Schaltergehäuse (3 Schalter)	Panel para interruptores (3 interruptore)
32	2U000-09101	Portainterruttori nero interruttori)	(3Black switch box (3 switch)	Porte-interrupteurs noir (3 interrupteur)	Schaltergehäuse schwarz (3 Schalter)	Panel para interruptores negro (3 interruptore)
33	2U000-10400	Giunzione	Junction	Junction	Kreuzung	Unión
33	2U000-10401	Giunzione nera	Black Junction	Junction noir	Kreuzung black	Unión negro
34	22800-14500	Manopola termostato	Thermostat knob	Pommeau du thermostat	Drehknopf für Thermostat	Pomo para termostato
35	21087-00001	Termostato	Thermostat	Thermostat	Thermostat	Termostato
36a	22800-24200	Interruttore a 3 posizioni	3-position switch	Interrupteur 3-positions	Umschalter	Interruptor de 3 posiciones
36b	22800-24300	Interruttore a 2 posizioni	2-position switch	Interrupteur 2-positions	Schalter	Interruptor de 2 posiciones
37	22800-12701	Protezione passabloccacavo	Protection for terminal block for cable camp	Protecteur pour borne (avec fixation du câble)	Schutz am Kabelklemmblock	Protección pasacable y bloqueador de cable
38	22800-05501	Passabloccacavo	Terminal block for cable camp	Borne avec fixation du câble	Kabelklemmblock	Pasacable y bloqueador de cable
39	***	Relé	Relay	Relais	Start-Relais	Relé
40	***	Salvamotore	Overload protector	Protège moteur	Motorsicherung	Guardamotor
41	22800-10000	Piedino livellatore	Leveling foot	Pied petit	Höhenverstellbares Füßchen	Pie nivelador

42	22800-23799	Coperchietto elettrovalvola	bobina Solenoid coil cover	Couvercle de la bobine électrovanne	Deckel der Magnetventilspule	Tapilla electroválvula	bobina
43	***	Bobina per elettrovalvola gas	Coil for solenoid valve	Bobine électrovanne	Gasmagnetventil-Spule	Bobina para electroválvula gas	
44a	○○○	Staffa supporto raccogli gocce	Bracket for drip tray support	Support pour tiroir égouttoir	Haltebügel Tropfenfängerwanne	derEstribo soporte cajón recogedor de gotas	
44b	○○○	Staffa nera supporto raccogli gocce	Black bracket for drip tray support	Support noir pour tiroir égouttoir	Haltebügel schwarz Tropfenfängerwanne	derEstribo negro soporte cajón recogedor de gotas	
45a	○○○	Pannello lato rubinetto	Dispensing side panel	Panneau côté robinet	Frontblech	Panel lado grifo	
45b	○○○	Pannello nero lato rubinetto	Black dispensing side panel	Panneau noir côté robinet	Frontblech schwarz	Panel negro lado grifo	
46	2Q000-01160	Griglia raccogli gocce	Drip tray cover	Couvercle tiroir égouttoir	Tropfschalendeckel	Rejilla cajón recogedor de gotas	
46	2Q000-01161	Griglia nera raccogli gocce	Black drip tray cover	Couvercle noir tiroir égouttoir	Tropfschalendeckel schwarz	Rejilla negro cajón recogedor de gotas	
47	2Q000-01200	Cassetto raccogli gocce	Drip tray	Tiroir égouttoir	Tropfschale	Cajón recogedor de gotas	
47	2Q000-01201	Cassetto nero raccogli gocce	Black drip tray	Tiroir noir égouttoir	Tropfschale schwarz	Cajón negro recogedor de gotas	
48	2U000-00500	Guarnizione contenitore	Bowl gasket	Joint du réservoir	Behälterdichtung	Guarnición recipiente	
49	3U000-00110	Evaporatore completo (versione luce)	Complete evaporator (lighted version)	évéporeur complet (vers. lumin)	Verdampfer komplette (lighted version)	evaporador completa (vers. luz)	
49	3U000-00112	Evaporatore completo nero (versione luce)	Black complete evaporator (lighted version)	évéporeur noir complet (vers. lumin)	Verdampfer komplette schwarz (lighted version)	evaporador negro completa (vers. luz)	
49	3U000-00100	Evaporatore completo	Complete evaporator	évéporeur complet	Verdampfer komplette	evaporador completa	
49	3U000-00102	Evaporatore completo nero	Black complete evaporator	évéporeur noir complet	Verdampfer komplette schwarz	evaporador negro completa	
50	22700-00100	Guarnizione posteriore	Rear gasket	Joint postérieur	Hintere Dichtung	Guarnición posterior	
51	2U000-05000	Isolante spalla portaevaporatore	Rear wall insulation	Isolation paroi postérieur	Isolierung der Rückwand des Verdunsters	Aislante panel posterior soporte evaporador	
52	2U000-09810	Staffa	stirrup	étrier	Steigbügel	estribo	
53	○○○	Motoriduttore completo	Complete gearmotor	Motoréducteur complet	Kompletter Getriebemotor	Motorreductor completo	
54	2U000-09000	Supporto motore ad induzione	Induction motor mount	Montage moteur à induction	Induktionsmotor montieren	Montaje del motor de inducción	
55	2U000-10100	Microinterruttore	Microswitch	Microinterrupteur	Mikroschalter	Microinterruptor	
56	2U000-09460	Coperchio spalla	Rear cover	Couvercle postérieur	Rückwandabdeckung	Tapa panel posterior	
56	2U000-09461	Coperchio spalla nero	Black rear cover	Couvercle noir postérieur	Rückwandabdeckung schwarz	Tapa negro panel posterior	
57	2U000-11060	Fotografia coperchio per spalla	Picture for rear wall cover	Photo couvercle postérieur	Foto für Rückwandabdeckung	Fotografía tapa para panel posterior	
58	2U000-11160	Copertura trasparente per coperchio spalla	Transparent cover for rear wall	Couverture transparent pour couvercle postérieur	Durchsichtige Abdeckung der Rückwand	Cobertura transparente para tapa panel posterior	
59	2U000-11260	Foto inferiore coperchio per spalla	Picture lower for rear wall cover	Photo inférieure couvercle postérieur	Foto niedriger für Rückwandabdeckung	Fotografía inferior tapa para panel posterior	
60	2U000-09030	Ventola per motore	Fan for motor	Pour le ventilateur du moteur	Für Motorlüfter	Para el ventilador del motor	
61	2U000-10010	Vite di regolazione densità	Density adjustment screw	Vis de régulation densité	Regulierschraube	Tornillo regulador densidad	
62	2U000-09760	Blocchetto guidamolla	Shaped nut	Ecrou-guide du ressort	Führung für Feder	Tuerca-guida del muelle	
63	2U000-13000	Molla	Spring	Ressort	Feder	Muelle	
64	2U000-09990	Condensatore	Condenseur	Capacitor	Kondensator	Condensador	
66	2Q000-00400	Piano raccogli condensa	Condensate collection tray	Egouttoir supérieur	Wanne zum Auffangen des Kondenswassers	Plataforma recogedora de agua de condensación	
66	2Q000-00400	Piano nero raccogli condensa	Black condensate collection tray	Egouttoir noir supérieur	Wanne schwarz zum Auffangen des Kondenswassers	Plataforma negro recogedora de agua de condensación	
67	2Q000-06200	Coibentazione inferiore piano raccogli condensa	Lower insulation tray for condensate collection	Isolation inférieure égouttoir	Untere Isolierung der Wanne zum Auffangen des Kondenswassers	Aislamiento inferior plataforma recogedora de agua de condensación	
68a	○○○	Pannello lato opposto rubinetto	Opposite faucet side panel	Panneau côté opposé au robinet	Verkleidung der Zapfhahn-Rückseite	Panel lado opuesto grifo	
68b	○○○	Pannello nero lato opposto rubinetto	Black opposite faucet side panel	Panneau noir côté opposé au robinet	Verkleidung schwarz der Zapfhahn-Rückseite	Panel negro lado opuesto grifo	
69	○○○	Filtro rigido condensatore	condenser filter	Filter du condenseur	Kondensatorfilter	Filtro del condensador	
70	22800-13200	Ventola	Fan blade	Hélice	Lüfterflügel	Aspas	
72	○○○	Motore ventilatore	Fan motor	Moteur du ventilateur	Ventilatoromotor	Motor ventilador	
73	3Q000-00260	Pannello laterale DX	Right side panel	Panneau latéral droit	Rechte Seitenwand	Panel lateral DCHA	
73	3U000-08061	Pannello nero laterale DX	Black right side panel	Panneau noir latéral droit	Rechte schwarz Seitenwand	Panel negro lateral DCHA	
74	3Q000-00960	Kit adesivi	Stickers kit	Kit adhésifs	Ästhetik-Kit	Kit estético completo	
75	2Q000-05000	Levetta serratura	Lock handle	Cliquet de serrure	Verschlussriegel	Palanquita cerradura	
76	22805-02210	Serratura per cappello	Lock for top cover	Serrure pour capuchon	Verriegelung Abdeckplatte	derCerradura para cubierta	
77	22805-02360	Chiave serratura	Key for lock	Clé de serrure	Schlüssel der Verriegelung	Llave cerradura	
78	2Q000-08500	Lente per LED	LED lens	Lentille de LED	LED linse	LED lente	

79a	2U000-05610	Scheda LED sx(26x23mm)	Left LED board (26x23mm)	Gauche à LED(26x23mm)	Left LED-Platine (26x23mm)	Izquierda bordo LED (26x23mm)
79b	2U000-05631	Scheda LED sx alluminio(37x57mm)	Left LED board aluminum (37x57mm)	Gauche à LED aluminium(37x57mm)	Left LED-Platine aluminium(37x57mm)	Izquierda bordo LED aluminio (37x57mm)
80a	2U000-05600	Scheda LED dx(26x23mm)	Right LED board (26x23mm)	Droite à LED(26x23mm)	Right LED-Platine (26x23mm)	Derecha bordo LED (26x23mm)
80b	2U000-05621	Scheda LED dx alluminio(37x57mm)	Right LED board aluminum (37x57mm)	Droite à LED aluminium(37x57mm)	Right LED-Platine aluminium(37x57mm)	Derecha bordo LED aluminio (37x57mm)
83	2U000-06003	Kit ecoat	Kit ecoat	Kit ecoat	Kit ecoat	Kit ecoat
84	2Q000-00900	Copertura per scarico condensa	Cover for draining	Couverture décharge buée	Blockierhebel des oberen Tropfenfängers	Frontal de cierre plataforma
84	2Q000-00901	Copertura nera per scarico condensa	Black cover for draining	Couverture noir décharge buée	Blockierhebel des oberen Tropfenfängers	Frontal negro de cierre plataforma
93	2U000-09010	Boccola anteriore supporto motore	Front engine mounting bushing	Moteur avant douille de montage	Frontmotor Befestigungsbuchse	Motor delantero casquillo de montaje
94	2U000-05100	Isolante	insulation	Isolation	Isolierung	Aislante
95	2U000-05110	Isolante inferiore portaevaporatore	Less portaevaporatore insulation	Moins portaevaporatore insulation	Weniger portaevaporatore Isolierung	Menos aislamiento portaevaporatore
96	2Q000-06500	Isolante	insulation	Isolation	Isolierung	Aislante
97a	2U000-05910	Porta termostato (versione easy)	(easy version) Thermostat door	Porte thermostat (easy version)	Thermostat Tür (easy version)	Puerta del termostato (easy version)
97b	2U000-05010	Isolamento sede termostato (solo versione ETC)	(only ETC version) Thermostat housing insulation	Isolation du boîtier du thermostat (only ETC version)	Isolierung des Thermostatgehäuses (only ETC version)	Aislamiento de la carcasa del termostato (only ETC version)
	***	<b>Ordinare con sigla riportata sul pezzo</b>	<b>Please order what printed on piece</b>	<b>Mentionner indicatif imprimé sur la pièce</b>	<b>Diese Teile bitte anhand der aufgedruckten Nummern bestellen</b>	<b>Pedir com la identificación marcada en la pieza</b>
	○○○	<b>Vedere tabella</b>	<b>See table</b>	<b>Voir tableau</b>	<b>Siehe Tabelle</b>	<b>Ver tabla</b>

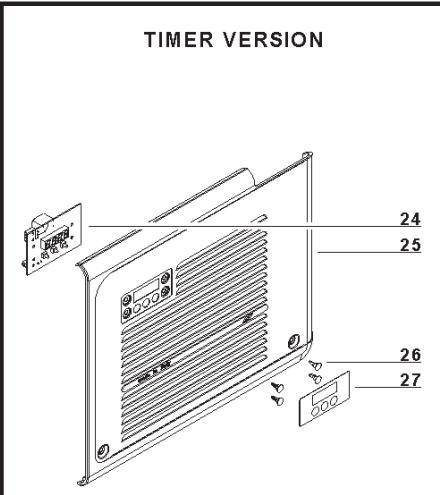
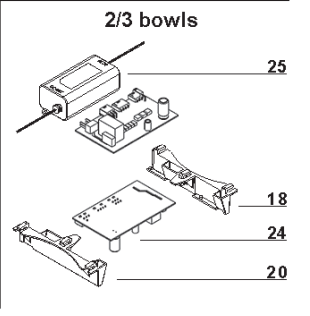
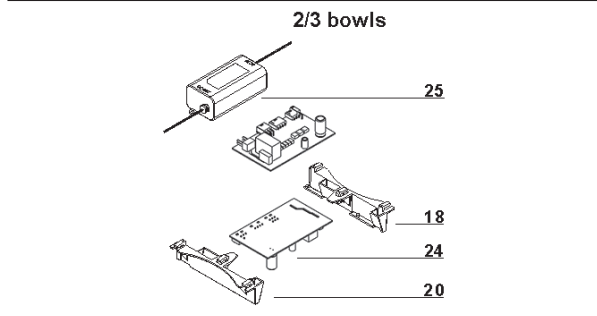
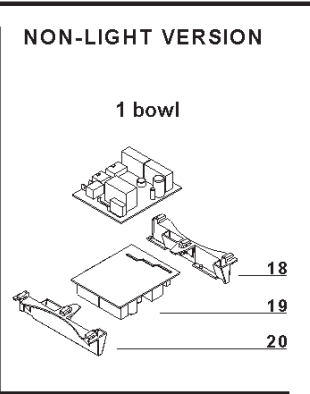
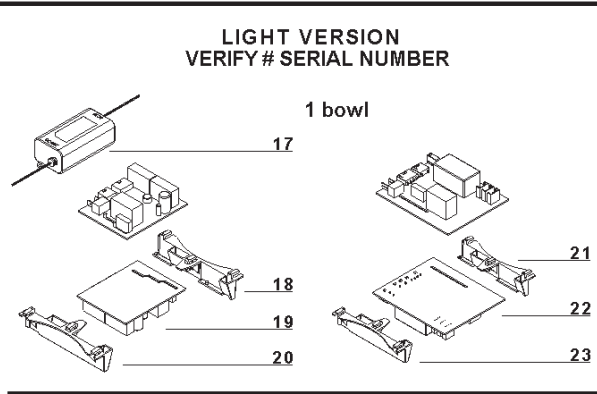
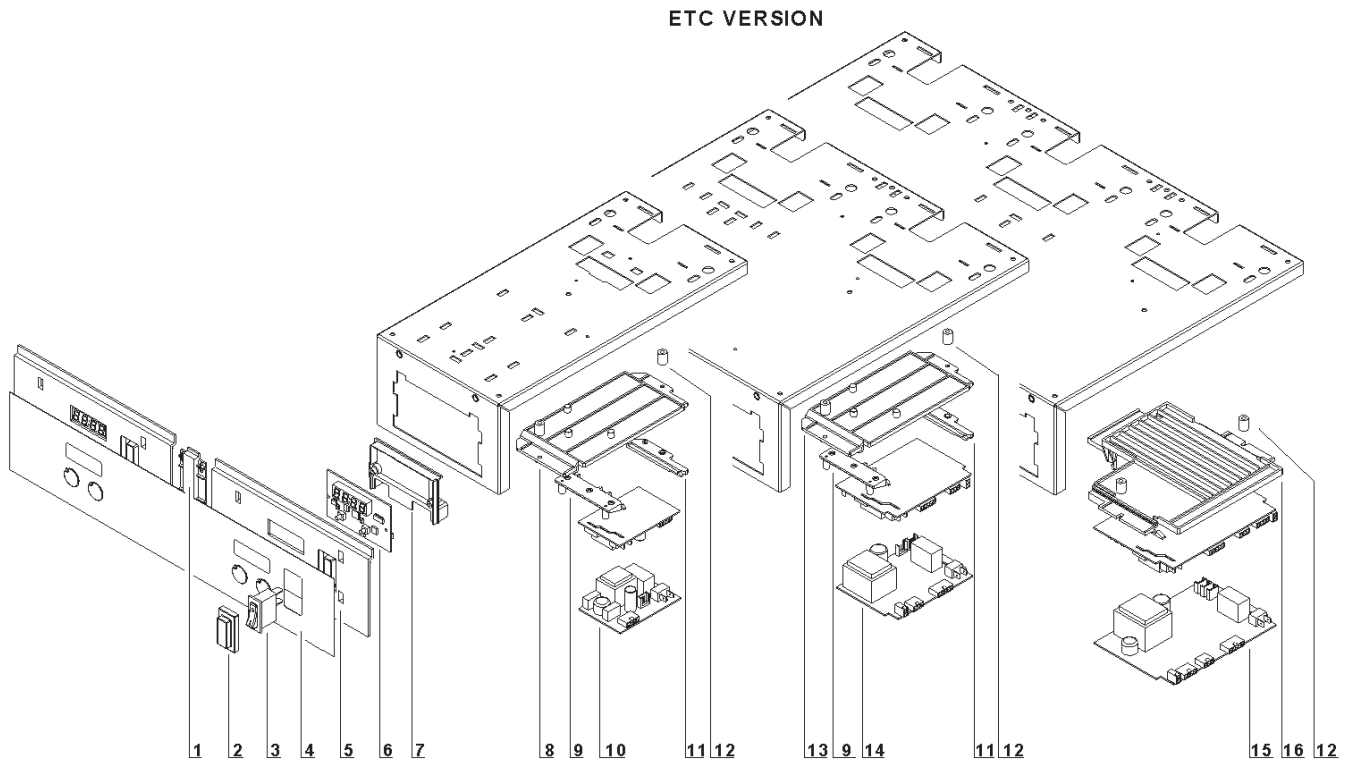
○○○

		230V 50Hz	240V 50Hz	115V 60Hz	220V 60Hz		B-Frozen 10/1	B-Frozen 10/2	B-Frozen 10/3
53	<b>B-Frozen 10/1-2-3</b>	3U000-09690	-	3U000-09691	3U000-09692	44a	2Q000-05400	2Q000-05410	2Q000-05420
72	<b>B-Frozen 10/1</b>	22800-07600	-	22800-07601	-	44b	2Q000-05400	2Q000-05411	2Q000-05421
72	<b>B-Frozen 10/2</b>	21487-00000	-	22800-04709	-	45a	2Q000-03200	2Q000-03210	2Q000-03220
						45b	2Q000-03202	2Q000-03212	2Q000-03222
						68a	2Q000-03360	2U000-03760	2U000-03860
						68b	2Q000-03362	2U000-03761	2U000-03861
						69	2Q000-07600	2Q000-07610	2Q000-07620



**ITALIANO** ELENCO RICAMBI  
**ENGLISH** SPARE PARTS LIST  
**FRANCAIS** LISTE DES PIECES DE RECHANGE

**DEUTSCH** ERSATZTEILLISTE  
**ESPAÑOL** DESCRIPCION PIEZAS DE REPUEST



### ETC VERSION

1	2U000-10400	Giunzione	Junction	Junction	Kreuzung	Unión
1	2U000-10401	Giunzione nera	Black Junction	Junction noir	Kreuzung black	Unión negro
2	22800-24390	Protezione interruttore	Switch cap	Capuchon interrupteur	Schalterabdeckung	Protección interruptor
3	22800-24300	Interruttore a 2 posizioni	2-position switch	Interrupteur 2-positions	Schalter	Interruptor de 2 posiciones
4	○○○	Adesivo tastiera	Keyboard stickers	Adhésif clavier	Aufkleber der Tastatur	Adhesivo teclado
5	2U000-01510	Supporto scheda display	Support display card	Support pour carte d'affichage	Halterung der Display-Karte	Soporte tarjeta display
5	2U000-01512	Supporto nero scheda display	Support display card display	Support pour carte d'affichage	Halterung der Display-Karte	Soporte tarjeta display
6	22700-00640	Scheda display	Display card	Fiche display	Displayplatine	Placa display
7	22700-02870	Coperchio per supporto scheda display	Display card holder cover	Couvercle pour support fiche display	Displayhalterabdeckung	Tapa sobre placa display
7	22700-02811	Coperchio nero per supporto scheda display	Display card holder cover	Couvercle pour support fiche display	Displayhalterabdeckung	Tapa sobre placa display
8	22800-14618	Supporto circuito stampato	PWB housing	Support du circuit imprimé	Halter für Elektronik	Soporte circuito electrónico
9	22800-14612	Supporto guida SX scheda di potenza	Left guideways support for power board	Support glissière gauche pour carte d'alimentation	Linke Halterung Leistungsplatine	derSoporte guía IZQ tarjeta de potencia
10	○○○	Scheda di potenza	Power board	Carte d'alimentation	Power board	Tarjeta de potencia
11	22800-14611	Supporto guida DX scheda di potenza	Right guideways support for power board	Support glissière droit pour carte d'alimentation	Rechte Halterung Leistungsplatine	derSoporte guía DCHA tarjeta de potencia
12	2U000-07210	Distanziale per supporto scheda	Space for power board support	Espace pour le support de carte de puissance	Platz für Power Board Unterstützung	Espacio para el soporte de la placa de alimentación
13	22800-14610	Supporto circuito stampato	PWB housing	Support du circuit imprimé	Halter für Elektronik	Soporte circuito electrónico
14	○○○	Scheda di potenza	Power board	Carte d'alimentation	Power board	Tarjeta de potencia
15	○○○	Scheda di potenza	Power board	Carte d'alimentation	Power board	Tarjeta de potencia
16	22800-14600	Supporto circuito stampato	PWB housing	Support du circuit imprimé	Halter für Elektronik	Soporte circuito electrónico

### POWER BOARD

17	2Q000-04601	Alimentatore (8W-5V)	Power supply (8W-5V)	Alimentation électrique (8W-Stromversorgung (8W-5V) 5V)	Fuente de alimentación (8W-5V)	
18	2U000-09500	Supporto guida DX scheda di potenza	Right guideways support for power board	Support glissière droit pour carte d'alimentation	Rechte Halterung Leistungsplatine	derSoporte guía DCHA tarjeta de potencia
19	22700-00600	Scheda di potenza 1V	Power board 1V	Carte d'alimentation 1V	Power board 1V	Tarjeta de potencia 1V
20	2U000-09501	Supporto guida SX scheda di potenza	Left guideways support for power board	Support glissière gauche pour carte d'alimentation	Linke Halterung Leistungsplatine	derSoporte guía IZQ tarjeta de potencia
21	2Q000-03900	Supporto guida DX scheda di potenza	Right guideways support for power board	Support glissière droit pour carte d'alimentation	Rechte Halterung Leistungsplatine	derSoporte guía DCHA tarjeta de potencia
22	2U000-12000	Scheda di potenza	Power board	Carte d'alimentation	Power board	Tarjeta de potencia
23	2Q000-03910	Supporto guida SX scheda di potenza	Left guideways support for power board	Support glissière gauche pour carte d'alimentation	Linke Halterung Leistungsplatine	derSoporte guía IZQ tarjeta de potencia
24	2U000-12300	Scheda di potenza 2-3V	Power board 2-3V	Carte d'alimentation 2-3V	Power board 2-3V	Tarjeta de potencia 2-3V
25a	2Q000-04600	Alimentatore 3v (25W-12V)	Power supply 3 bowls (25W-12V)	Alimentation électrique 3bowls (25W-5V) (25W-12V)	Stromversorgung 3bowls (25W-12V)	Fuente de alimentación 3bowls (25W-12V)
25b	2Q000-04600	Alimentatore 2v (16W-12V)	Power supply 2 bowls (16W-12V)	Alimentation électrique 2bowls (16W-5V) (16W-12V)	Stromversorgung 2bowls (16W-12V)	Fuente de alimentación 2bowls (16W-12V)

### TIMER VERSION

25a	2Q000-04600	Alimentatore 3v (25W-12V)	Power supply 3 bowls (25W-12V)	Alimentation électrique 3bowls (25W-5V) (25W-12V)	Stromversorgung 3bowls (25W-12V)	Fuente de alimentación 3bowls (25W-12V)
25b	2Q000-04600	Alimentatore 2v (16W-12V)	Power supply 2 bowls (16W-12V)	Alimentation électrique 2bowls (16W-5V) (16W-12V)	Stromversorgung 2bowls (16W-12V)	Fuente de alimentación 2bowls (16W-12V)
25	3U000-08171	Pannello nero laterale DX timer	Black right side panel timer	Panneau noir latéral droit timer	Rechte schwarz Seitenwand timer	Panel negro lateral DCHA timer
26	10011-01203-007	Supporto circuito stampato	PWB housing	Support du circuit imprimé	Halter für Elektronik	Soporte circuito electrónico
27	2U000-11600	Adesivo tastiera timer	timer Keyboard stickers	Adhésif clavier timer	Aufkleber der Tastatur timer	Adhesivo teclado timer

○○○ Vedere tabella See table Voir tableau Siehe Tabelle Ver tabla

○○○		<b>230V 50Hz</b>	<b>240V 50Hz</b>	<b>115V 60Hz</b>	<b>220V 60Hz</b>		<b>B-Frozen .../1</b>	<b>B-Frozen .../2</b>	<b>B-Frozen .../3</b>	
	10	<b>B-Frozen .../1</b>	22700-00610	-	22700-00611	-	4	2U000-11360	2U000-11460	2U000-11560
	15	<b>B-Frozen .../2</b>	22700-00620	-	22700-00621	-				
	16	<b>B-Frozen .../3</b>	22700-00630	-	22700-00631	-				