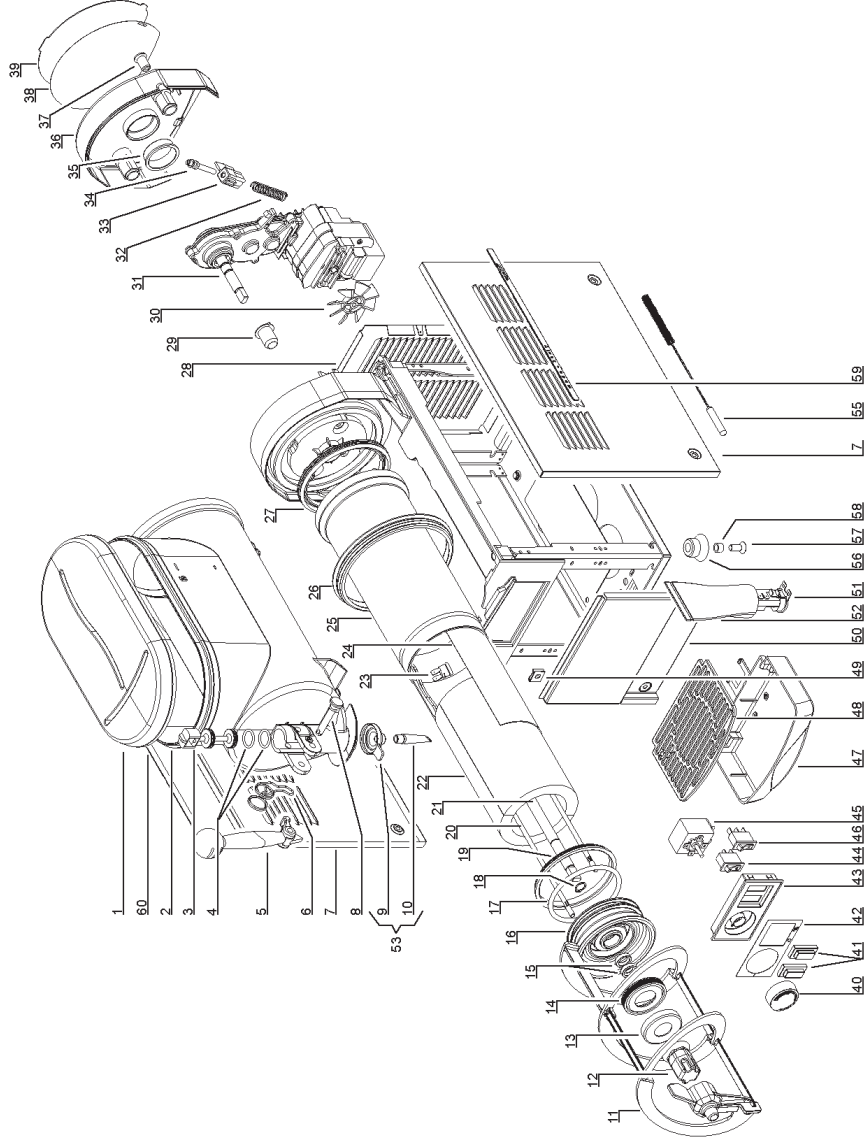


## ITALIANO

## ELENCO RICAMBI

## ENGLISH

## SPARE PARTS LIST

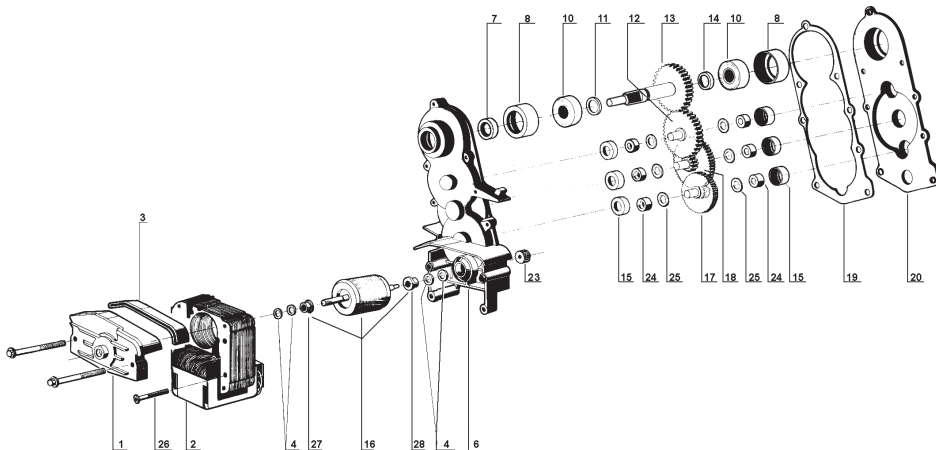


|    |             |   |   |                  |                  |
|----|-------------|---|---|------------------|------------------|
| 1  | 2TH00-01600 | Coperchio trasparente                         | Transparent cover                         |                  |                  |
| 2  | 2TH00-01500 | Contentitore trasparente                      | Transparent bowl                          |                  |                  |
| 3  | 22800-14802 | Pistone per rubinetto                         | Faucet piston                             |                  |                  |
| 4  | 22800-15100 | OR per pistone rubinetto                      | Faucet piston OR                          |                  |                  |
| 5  | 22800-14911 | Leva rubinetto nera                           | Black faucet handle                       |                  |                  |
| 6  | 22800-15002 | Molla per leva rubinetto                      | Faucet handle spring                      |                  |                  |
| 7  | 2TH00-01100 | Pannello laterale aisi                        | Side panel                                |                  |                  |
| 8  | 22800-22160 | Perno per leva rubinetto nero                 | Black faucet handle pin                   |                  |                  |
| 9  | 2TH00-00060 | Beccuccio di erogazione                       | Restrictor cap                            |                  |                  |
| 10 | 2TH00-00070 | Ago per beccuccio                             | Spout flow restrictor                     |                  |                  |
| 11 | 2TH00-01301 | Raschiatore esterno                           | Outer spiral                              |                  |                  |
| 12 | 2Q000-01900 | Innesto esagonale per albero                  | Hexagonal coupling for shaft              |                  |                  |
| 13 | 2Q000-06400 | Calotta per tappo evaporatore                 | Cap for evaporator plug                   |                  |                  |
| 14 | 2Q000-06300 | Guarnizione per calotta tappo evaporatore     | Gasket for evaporator plug cap            |                  |                  |
| 15 | 22800-22615 | Anello di tenuta                              | Sealing ring                              |                  |                  |
| 16 | 2Q000-02000 | Tappo per evaporatore                         | Plug for evaporator                       |                  |                  |
| 17 | 22700-02300 | O-ring  | Rotor housing O-ring                      |                  |                  |
| 18 | 2Q000-07401 | Benzing Ø 10 UNI7434 DIN6799                  | Benzing Ø 10 UNI7434 DIN6799              |                  |                  |
| 19 | 22700-00000 | Guarnizione anteriore evaporatore             | Evaporator front gasket                   |                  |                  |
| 20 | 2T000-02600 | Tirante per evaporatore                       | Evaporator screw stay                     |                  |                  |
| 21 | 2T000-02700 | Prolunga albero motore                        | Extension for motor shaft                 |                  |                  |
| 22 | 2TH00-00090 | Coibentazione interna                         | Evaporator insulating material            |                  |                  |
| 23 | 2TH00-00000 | Termostato fisso                              | Thermostat fixed                          |                  |                  |
| 24 | 2TH00-00200 | Resistenza                                    | Resistance                                |                  |                  |
| 25 | 3TH00-00000 | Evaporatore                                   | Evaporator                                |                  |                  |
| 26 | 22800-17200 | Guarnizione per contenitore                   | Bowl gasket                               |                  |                  |
| 27 | 2TH00-01200 | Guarnizione posteriore evaporatore            | Evaporator back gasket                    |                  |                  |
| 28 | 2TH00-00600 | Pannello posteriore                           | Back panel                                |                  |                  |
| 29 | 22800-22401 | Boccola anteriore grigia                      | Grey front bushing                        |                  |                  |
| 30 | 2TH00-00050 | Ventola                                       | Fan blade                                 |                  |                  |
| 31 | ○○○         | Motoriduttore                                 | Gear motor                                |                  |                  |
| 32 | 10021-16804 | Molla   | Spring                                    |                  |                  |
| 33 | 22800-16961 | Blocchetto guidamolla                         | Shaped nut                                |                  |                  |
| 34 | 22800-16700 | Vite di regolazione densità                   | Density adjustment screw                  |                  |                  |
| 35 | 22800-22300 | Boccola posteriore                            | Rear bushing                              |                  |                  |
| 36 | 22800-17541 | Coperchio posteriore nero                     | Black rear cover                          |                  |                  |
| 37 | 22800-22201 | Vite di fissaggio nera                        | Black rear cover fixing screw             |                  |                  |
| 38 | 2T000-04060 | Foto coperchio posteriore                     | Rear cover picture                        |                  |                  |
| 39 | 10028-03703 | Schermo per foto coperchio posteriore         | Rear cover picture screen                 |                  |                  |
| 40 | 2TH00-00701 | Manopola termostato nera                      | Black thermostat knob                     |                  |                  |
| 41 | 22800-24390 | Protezione interruttore                       | Switch cap                                |                  |                  |
| 42 | 2TH00-00801 | Adesivo per supporto termostato               | Adhesive for thermostat support           |                  |                  |
| 43 | 2TH00-00411 | Supporto termostato                           | Thermostat support                        |                  |                  |
| 44 | 22800-24300 | Interruttore a 2 posizioni                    | Switch                                    |                  |                  |
| 45 | 2TH00-00010 | Termostato 0-60°C                             | Thermostat                                |                  |                  |
| 46 | 22800-24301 | Interruttore a 2 posizioni                    | Switch                                    |                  |                  |
| 47 | 2TH00-01000 | Cassetto raccogliacqua nero                   | Black drip tray                           |                  |                  |
| 48 | 22900-03701 | Griglia cassetto nera                         | Black drip tray cover                     |                  |                  |
| 49 | 10554-45001 | Clip  | Clip                                      |                  |                  |
| 50 | 2T000-00661 | Pannello lato rubinetto aisi                  | Dispensing side panel                     |                  |                  |
| 51 | 22800-05500 | Passabloccacavo                               | Terminal block with cable clamp           |                  |                  |
| 52 | 22800-12701 | Protezione                                    | Terminal block protection                 |                  |                  |
| 53 | 3TH00-00060 | Beccuccio + ago di erogazione                 | Restrictor cap + spout flow               |                  |                  |
| 55 | 2TH00-00900 | Scovolino Ø 12                                | Pipe cleaner Ø 12                         |                  |                  |
| 56 | 2TH00-00910 | Piedino                                       | Rubber leg                                |                  |                  |
| 57 | 10500-28020 | Vite  | Screw                                     |                  |                  |
| 58 | 2TH00-00920 | Distanziale per piedino                       | Spacer for rubber leg                     |                  |                  |
| 59 | 2T000-04500 | Adesivo pannello DX                           | Stickers                                  |                  |                  |
| 60 | 2T000-04510 | Adesivo pannello SX                           | Stickers                                  |                  |                  |
|    | ***         | <b>Ordinare con sigla riportata sul pezzo</b> | <b>Please order what printed on piece</b> |                  |                  |
|    | ○○○         | <b>230V 50HZ</b>                              | <b>240V 50HZ</b>                          | <b>115V 60HZ</b> | <b>220V 60HZ</b> |
|    | 31          | 33700-00010                                   | 33700-00013                               | 33700-00011      | 33700-00012      |

# B3 HOT

**ITALIANO** MOTORIDUTTORE

**ENGLISH** GEAR MOTOR



- 1 **22800-22651** Ponticello completo di boccola
- 2  Statore
- 3 **10028-03213** Guarnizione di protezione statore
- 4 **10028-03201** Ranelle
- 6 **33800-03802** Scatola completa di boccola
- 7 **22800-22615** Anello di tenuta
- 8 **10028-03216** Calotta porta cuscinetto Ø 28 mm
- 10 **22800-22613** Cuscinetto Ø 28 mm
- 11 **10028-03202** Distanziale spessore 1,5 mm
- 12 **22800-22611** Terza ruota dentata
- 13 **22800-22652** Quarta ruota dentata
- 14 **10028-03203** Distanziale spessore 3,3 mm
- 15 **10028-03215** Calotta porta boccola
- 16 **22800-22680** Rotore con distanziali
- 17 **22800-22639** Prima ruota dentata
- 18 **22800-22640** Seconda ruota dentata
- 19 **10028-03221** Guarnizione
- 20 **22800-22642** Coperchio
- 23 **22800-22634** Pignone
- 24 **10028-03204** Bussola
- 25 **10028-03205** Ranella di rasamento
- 26 **10540-13532** Vite fissaggio rotore
- 27 **22800-22681** Distanziale lato statore
- 28 **22800-22682** Distanziale lato scatola

- Bracket with bush
- Stator
- Stator protection gasket
- Washer
- Gear box with bushing
- Seal retainer
- Ball bearing Ø 28 mm rubber cap
- Ball bearing Ø 28 mm
- 1.5 mm spacer
- Third gear
- Fourth gear
- 3.3 mm spacer
- Bushing rubber cap
- Rotor with spacer
- First gear
- Second gear
- Gasket
- Gear box cover
- Pinion
- Bushing
- Washer
- Bracket screw
- Spacer (stator side)
- Spacer (box side)



**230V 50HZ**  
22800-22500

**240V 50HZ**  
22800-22503

**115V 60HZ**  
22800-22501

**220V 60HZ**  
22800-22502