

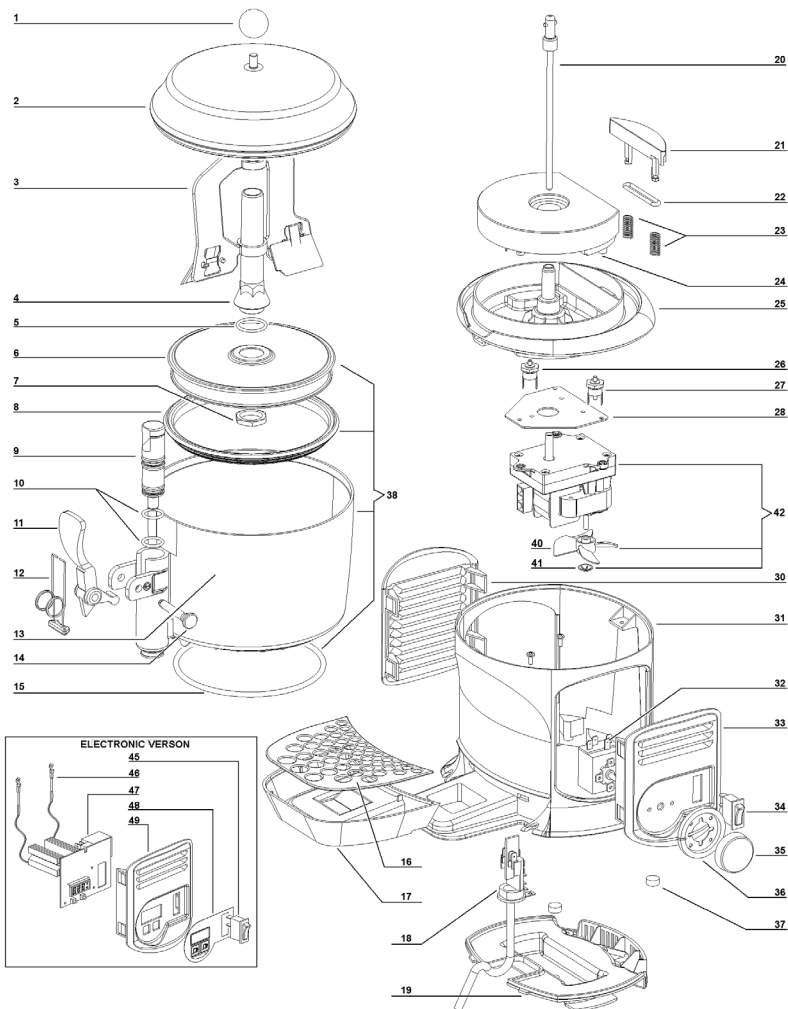
ITALIANO ELENCO RICAMBI

ENGLISH SPARE PARTS LIST

FRANCAIS LISTE DES PIECES DE RECHANGE

DEUTSCH ERSATZTEILLISTE

ESPAÑOL DESCRIPCION PIEZAS DE REPUESTO



- 1 22500-02000 Pomello per coperchio
- 2 22500-00500 Coperchio
- 2 22500-00502 Coperchio oro
- 3 22500-00800 Mescolatore
- 4 22500-00400 Albero contenitore
- 5 22500-01302 OR albero centrale
- 6 ○○○ Fondo contenitore
- 7 10533-13005 Dado albero centrale

- Cover knob
- Bowl cover
- Golden bowl cover
- Mixer
- Bowl shaft
- Bowl shaft O-ring
- Bowl bottom plate
- Central shaft nut

- Pommeau du couvercle
- Couvercle du réservoir
- Couvercle du réservoir doré
- Mélangeur
- Arbre du réservoir
- OR de l'arbre du réservoir
- Fond du réservoir
- Ecrue arbre du réservoir

- Deckelgriff
- Deckel
- Goldfarbig Deckel
- Rührwerk
- Zentralwelle
- O-ring für Zentralwelle
- Behältergrundplatte
- Zentralspindel

- Pomo para tapa
- Tapa contenedor
- Tapa contenedor "oro"
- Mezclador
- Árbol del contenedor
- OR para árbol del contenedor
- Fondo del contenedor
- Dado para eje central

8	22500-01200	Guarnizione	Bowl gasket	Joint du réservoir	Behälterdichtung	Junta contenedor
9	22800-14801	Pistone per rubinetto	Faucet piston	Piston du robinet	Kolben für Hahn	Pistón del grifo
10	22800-15100	OR per rubinetto	Faucet piston O-ring	Joint OR du robinet	O-ring für Kolben	Junta OR del pistón grifo
11	22700-01860	Leva rubinetto verde	Green faucet handle	Lever de débit vert	Zapfhebel grün	Palanca verde del grifo
11	22700-01801	Leva rubinetto nera	Black Faucet handle	Lever de débit noir	Zapfhebel scharzw	Palanca negra del grifo
12	22800-26424	Molla rubinetto	Faucet spring	Ressort du robinet	VentilFeder	Muelle del grifo
13	22500-00200	Contentitore trasparente	Bowl	Réservoir	Behälter	Contenedor
14	22800-22161	Perno verde per leva	Green faucet handle pin	Pivot vert pour levier de débit	Fixierstift grün	Pivote verde de la palanca
14	22800-22160	Perno nero per leva	Black faucet handle pin	Pivot noir pour levier de débit	Fixierstift schwarz	Pivote negro de la palanca grifo
15	22500-01300	OR per contentitore	Bowl O-ring	OR du réservoir	O-ring für Behälter	OR del contenedor
16	○○○	Griglia cassetto	Drip tray cover	Couvercle tiroir égouttoir	Tropffeger	Rejilla cañón recoge-gotas
17	○○○	Cassetto nero	Black drip tray	Tiroir égouttoir noir	Tropfschale	Cañón recoge-gotas nero
17	22800-26464	Cassetto bianco	White drip tray	Tiroir égouttoir blanc	Tropfschale	Cañón recoge-gotas bianco
17	22800-26434	Cassetto oro	Golden drip tray	Tiroir égouttoir doré	Golffarbig Tropfenschale	Cañón recoge-gotas oro
17	22800-26439	Cassetto argento	Drip tray silver	Tiroir égouttoir argent	Silberfarbig Tropfenschale	Cañón recoge-gotas plata
18	22800-05501	Passabloccacavo	Cable clamp	Borne	Anschlussklemme m. Kabeleinführung	Passacable
19	22500-00000	Basamento nero	Black base	Base noir	Schwarz Grundplatte	Base nero
20	33500-00000	Albero di trascinamento	Driving shaft	Arbre de trainement	Antriebswelle	Eje transmision
21	22500-01100	Blochetto portabulbo	Thermostat control-plate	Support boucle du thermostat	Thermostat Kontrol Platte	Guiá-sensor termóstato
22	22800-01301	OR per fissaggio blochetto portabulbo	OR to fixing block port bulb	OR à la fixation bloquent le port ampoule	OR zu blockieren Port zur Festsetzung Lampe	OR para fijación bloquean el puerto de bulbo
23	22800-26420	Molla per blochetto portabulbo	Thermostat control-plate springs	Ressort pour support boucle	Thermostat Kontrol Platte Feder	OR para guiá-sensor termóstato
24	33500-00100	Piastra riscaldante 230V/50-60Hz	Heating plate	Plaque chauffante	Heizung-platte	Plancha calentadora
24	33500-00101	Piastra riscaldante 115/60	Heating plate	Plaque chauffante	Heizung-platte	Plancha calentadora
25	22500-00600	Supporto fascia riscaldante	Heating plate holder	Support plaque chauffante	Halter für Heizung-platte	Soporte para plancha calentadora
26	22500-01600	Termostato fisso 125°	Thermostat 125°	Thermostat 125°	Thermostat 125°	Termostato 125°
27	22800-26426	Termostato di sicurezza	Limit switch	Thermolimiteur	Sicherung	Fusibile de seguridad
28	22500-01400	Staffa fissaggio motore	Motor bracket	Support du moteur	Halter für Motor	Soporte del motor
30	22800-26463	Pannello laterale bianco	White side panel	Panneau latéral blanc	Seitenteil	Panel lateral bianco
30	○○○	Pannello laterale nero	Black side panel	Panneau latéral noir	Seitenteil	Panel lateral nero
30	22800-26433	Pannello laterale oro	Golden side panel	Panneau latéral doré	Goldfarbig seitenteil	Panel lateral oro
30	22800-26438	Pannello laterale argento	Side panel silver	Panneau latéral argent	Silberfarbig Seitenteil	Panel lateral plata
31	22500-00160	Corpo macchina bianco	White cabinet	Carrosserie blanc	Korpus	Cuero maquina blanco
31	○○○	Corpo macchina nero	Black cabinet	Carrosserie noir	Korpus	Cuero maquina nero
31	22500-00102	Corpo macchina oro	Golden cabinet	Carrosserie doré	Goldfarbig Korpus	Cuero maquina oro
31	22500-00103	Corpo macchina argento	Silver cabinet	Carrosserie argent	Silberfarbig Korpus	Cuero maquina plata
32	22037-00000	Termostato 5-95°C	5-95°C thermostat	Thermostat 5-95°C	Thermostat 5-95°C	Termóstato 5-95°C
33	22800-26462	Pannello lato comandi bianco	White side panel for controls	Panneau latéral pour contrôles noir blanc	Seitenteil auf Kontrollenseite	Panel lateral lado controles blanco
33	○○○	Pannello lato comandi nero	Black side panel for controls	Panneau latéral pour contrôles noir	Seitenteil auf Kontrollenseite	Panel lateral lado controles nero
33	22800-26432	Pannello lato comandi oro	Golden side panel for controls	Panneau latéral pour contrôles doré	Goldfarbig seitenteil auf Kontrollenseite	Panel lateral lado controles oro
33	22800-26437	Pannello lato comandi argento	Side panel for controls silver	Panneau latéral pour contrôles - argent	Silberfarbig Seitenteil auf Kontrollenseite	Panel lateral completo de mandos plata
34	22800-24301	Interruttore	Switch	Interrupteur	Schalter	Interruptor
35	22800-26458	Manopola termostato 0-90 °C	Thermostat knob	Pommeau du thermostat	Drehknopf für Thermostat	Pomo para termostato
36	22800-26466	Ghiera	Mounting Ring for # 34	Mancon	Montagenzwinge für # 34	Fijador
37	22800-26417	Piedino in gomma	Rubber leg	Petit pied	Justifüße	Piede de goma
38	33500-00201	Contentitore completo di fondo	Bowl assembly	Réservoir complet avec fond	Behälter mit Boden aus Edelstahl	Contenedor completo
40	22500-02450	Ventola	Fan blade	Hélice	Lüfterflügel	Aspas
41	10520-02500	Ranella	Washer	Laveuse	Waschmaschine	Lavadora
42	○○○	Motoriduttore completo	Complete gear motor	Motoréducteur complet	Getriebemotor	Motorreductor completo
45	22800-24300	Interruttore	Switch	Interrupteur	Wegeschalter	Interruptor
46	22800-26441	Sensore temperatura cioccolateria	Hotdrink temperature sensor	Sonde de température de Hot-drink	Hotdrink Temperaturfühler	Sensor de temperatura de Hotdrink
47	22800-26448	Scheda elettronica 230V/50Hz	Electronic device 230V/50Hz	Circuit imprimé de contrôle	Elektronik	Circuito electrónico
47	22800-26449	Scheda elettronica 115V/60Hz	Electronic device 115V/60Hz	Circuit imprimé de contrôle	Elektronik	Circuito electrónico
48	22800-26482	Tastiera a membrana	Master control	clavier à la membrane	Tastatur zur Membrane	teclado a la membrana
49	22800-26480	Pannello lato comandi bianco	White side panel for controls	Panneau latéral pour contrôles noir blanc	Seitenteil auf Kontrollenseite	Panel lateral lado controles blanco
49	22800-26450	Pannello lato comandi nero	Black side panel for controls	Panneau latéral pour contrôles noir	Seitenteil auf Kontrollenseite	Panel lateral lado controles nero
49	22800-26452	Pannello laterale per comandi	Side panel for controls gold	Panneau latéral pour contrôles or	Goldfarbig Seitenteil mit Bedieneinheit	Panel lateral completo de mandos oro
49	22800-26453	Pannello laterale per comandi argento	Side panel for controls silver	Panneau latéral pour contrôles argent	Silberfarbig Seitenteil mit Bedieneinheit	Panel lateral completo de mandos plata

○○○

230V 50Hz

230V 60Hz

240V 50Hz

115V 60Hz

6	22500-00300	22500-00300	22500-00300	22500-00001
16	22500-01900	22500-01900	22500-01900	22800-01901
17	22800-26404	22800-26404	22800-26404	22800-26446
30	22800-26473	22800-26473	22800-26473	22800-26445
31	22500-00100	22500-00100	22500-00100	22500-00101
33	22800-26402	22800-26402	22800-26402	22800-26444
42	22500-02410	22500-02410	22500-02410	22500-02411

ITALIANO SCHEMA ELETTRICO

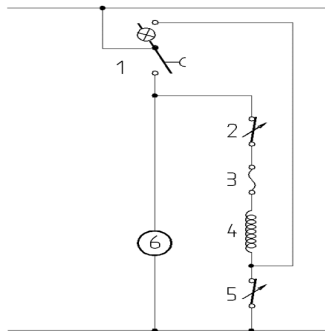
ENGLISH WIRING DIAGRAM

FRANCAIS SCHEMA ELECTRIQUE

DEUTSCH SCHALTSCHEMA

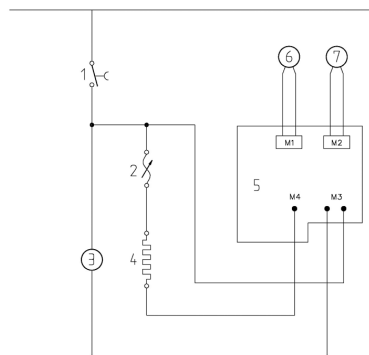
ESPAÑOL ESQUEMA ELECTRICO

NORMAL VERSION



1 Interruttore	Switch	Interruteur	Dreiwegeschalter	Interruptor
2 Termostato 125°C	125°C Thermostat	Thermostat 125°C	Thermostat 125°C	Termóstato 125°C
3 Termolimitatore 165°C	Limit switch 165°C	Thermolimiteur 165°C	Sicherung 165°C	Fusible de seguridad
4 Resistenza	Resistance	Resistance	Heizung	Resistencia
5 Termostato 5-95°C	5-95°C Thermostat	Thermostat 5-95°C	Thermostat 5-95°C	Termóstato 5-95°C
6 Motoriduttore agitatore	Gear motor	Motoréducteur	Motoruntersetzung	Motoreductor

ELECTRONIC VERSION



1 Interruttore	Switch	Interruteur	Dreiwegeschalter	Interruptor
2 Termofusibile	Thermic fuse			
3 Motoriduttore	Gear motor	Motoréducteur	Motoruntersetzung	Motoreductor
4 Resistenza	Resistance	Resistance	Heizung	Resistencia
5 Controllo elettronico	Electronic device	Circuit imprimé de contrôle	Elektronik	Circuito electrónico
6 Sensore temperatura prodotto	Product temperature sensor	Sonde de température de produit	deProduktTemperaturfühler	Sensor de temperatura del producto
7 Sensore temperatura resistenza	Resistance temperature sensor	Sonde de température de résistance	deWiderstand Temperaturfühler	Sensor de temperatura de la resistencia