

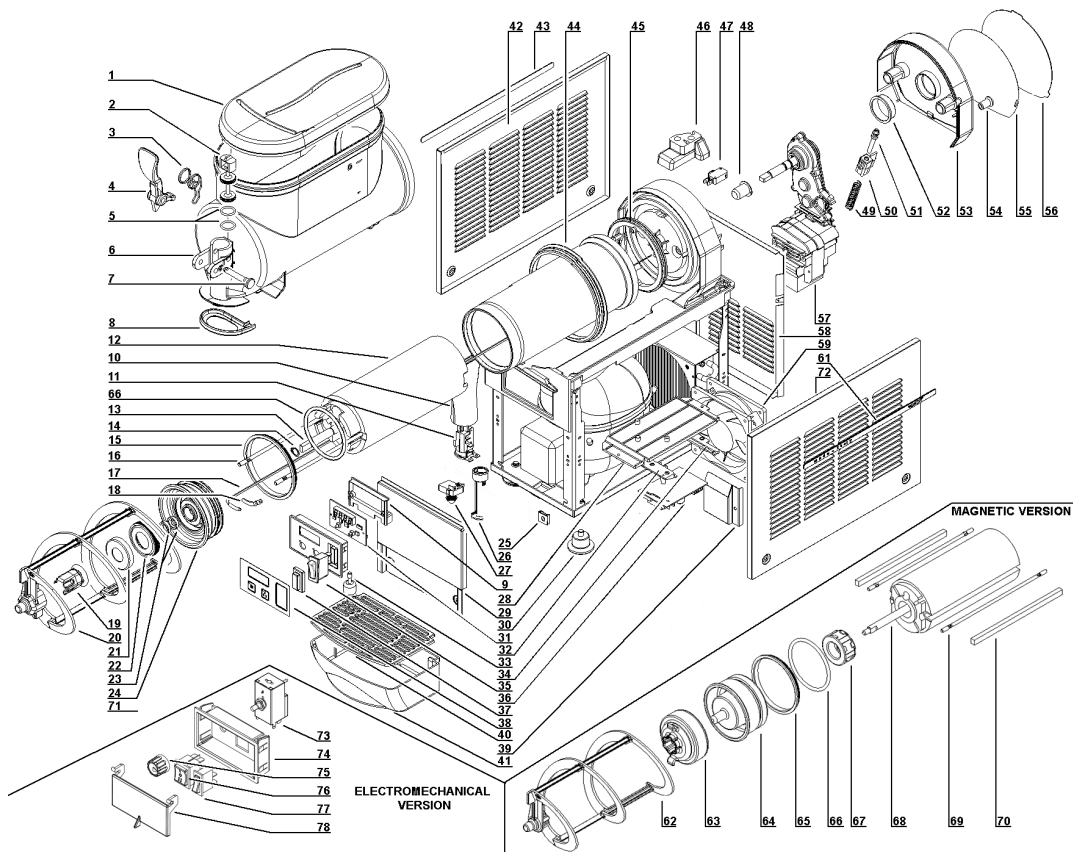
ITALIANO ELENCO RICAMBI

ENGLISH SPARE PARTS LIST

FRANCAIS LISTE DES PIECES DE RECHANGE

DEUTSCH ERSATZTEILLISTE

ESPAÑOL DESCRIPCION PIEZAS DE REPUESTO



1	2T000-00100	Coperchio	Cover	Couvercle	Deckel	Tapa
1	2T000-00101	Coperchio trasparente	Transparent cover	Couvercle transparent	Deckel transparent	Tapa trasparente
2	22800-14802	Pistone per rubinetto	Faucet piston	Piston du robinet	Kolben fu Hahn	Pistón del grifo
3	22800-15002	Molla per leva rubinetto	Faucet handle spring	Ressort du livier de débit	Hahn-Feder	Muelle de la palanca grifo
4	22700-01801	Leva rubinetto nera	Black faucet handle	Levier de débit noir	Zapfhebel	Palanca grifo nera
4	22700-01860-118	Leva rubinetto bianca	White faucet handle	Levier de débit noir	Zapfhebel	Palanca grifo
5	22800-15100	OR per pistone rubinetto	Faucet piston OR	Joint OR du piston du robinet	O-ring für Hahn	Junta OR del pistón grifo
6	2T000-00000	Contentitore	Bowl	Réservoir	Behälter	Contenedor
6	2T000-00001	Contentitore trasparente	Transparent bowl	Réservoir transparent	Behälter transparent	Contenedor transparente
7	22800-22160	Perno per leva rubinetto nero	Black faucet handle pin	Pivot pour levier de débit noir	Fixierstift	Pivote de la palanca nero
7	22800-22161-118	Perno per leva rubinetto bianco	White faucet handle pin	Pivot pour levier de débit	Fixierstift	Pivote de la palanca
8	2R000-04100	Guarnizione raccogli condensa	Condensate collection seal	Joint de recueil de la condensation	Kondenswasserauffangdichtung	Junta colector de condensación
9	22700-02811	Coperchio per supporto scheda display nero	Display card holder cover	Couvercle pour support fiche display	Displayhalterabdeckung	Tapa soporte placa display
10	22800-12701	Protezione	Terminal block protection	Protection borne	Schutzkappe	Protección pasacable
11	22800-05500	Passabloccacavo	Terminal block with cable clamp	Borne avec fixation du câble	Anschlussklemme m. Kabeleinführung	Pasacable
12	2Q000-06600	Coibentazione interna evaporatore	Evaporator inside insulation	Isolation interne de l'évaporateur	Innenisolierung des Verdunstens	Aislamiento interno evaporador
13	2T000-02700	Prolunga albero motore	Extension for motor shaft	Rallonge arbre moteur	Verlängerung der Motorwelle	Cable alargador árbol motor
14	2Q000-07401	Benzing Ø 10 UNI7434 DIN6799	Benzing Ø 10 UNI7434 DIN6799	Benzing Ø 10 UNI7434 DIN6799	Benzing Ø 10 UNI7434 DIN6799	Benzing Ø 10 UNI7434 DIN6799
15	22700-00000	Guarnizione anteriore evaporatore	Evaporator front gasket	Joint antérieur de l'évaporateur	Vordere Verdampfer Dichtung	Junta anterior evaporador
16	2T000-02600	Tirante per evaporatore	Evaporator screw stay	Tirant de l'évaporateur	Verdampferbefestigungsstab	Tirante evaporador
17	22700-02900	Sonda di temperatura	Temperature probe	Sonde de temperature	Temperaturfühler	Sonda de temperatura
18	22700-01001	Porta sonda di temperatura	Temperature probe holder	Porte sonde de température	Temperaturfühlerhalter	Porta sonda de temperatura
19	2Q000-01900	Innesto esagonale per albero	Hexagonal coupling for shaft	Raccord hexagonal pour arbre	Sechskantanschluss der Welle	Embrague hexagonal para árbol
20	2T000-02500	Raschiatore esterno	Outer spiral	Ra cloir extérieur	Außere Schnecke	Rascador exterior
21	2Q000-06400	Calotta per tappo evaporatore	Cap for evaporator plug	Capuchon pour bouchon évaporateur	Deckelkappe des Verdunstens	Tapa para tapón evaporador
22	2Q000-06300	Guarnizione per calotta tappo evaporatore	Gasket for evaporator plug	Joint du capuchon pour bouchon évaporateur	Dichtung der Deckelkappe des Verdunstens	Guarnición para tapa del tapón evaporador
23	22800-22615	Anello di tenuta	Sealing ring	Bague d'étanchéité	Dichtungsring	Anillo de estanqueidad
24	2Q000-02000	Tappo per evaporatore	Plug for evaporator	Bouchon d'évaporateur	Verdunsterdeckel	Tapón para evaporador
25	10554-45001	Clip	Clip	Clip	Clip	Clip
26	***:	Relé	Relay	Relais	Start-Relais	Relé
27	***:	Salvatore	Overload protector	Protège moteur	Motorsicherung	Guardamotor
28	22800-14610	Supporto circuito stampato	PWB housing	Support du circuit imprimé	Halter für Elektronik	Soporte circuito electrónico
29	2T000-00660	Pannello lato rubinetto nero	Black dispensing side panel	Panneau côté robinet	Front	Panel lado grifo
29	2T000-00661	Pannello lato rubinetto aisi	Dispensing side panel	Panneau côté robinet	Front	Panel lado grifo
30	22800-10000	Piedino	Rubber leg	Petit pied	Justiefüße	Pie nivelador
31	22700-00640	Scheda display	Display card	Fiche display	Displayplatine	Placa display
32	22800-14611	Guida aggiuntiva per supporto circuito stampato	Additional guide for printed circuit support	Guide supplémentaire de support de circuit imprimé	Zusatzschiene für Leiterplattenhalter	Guía adicional de soporte circuito impreso
33	22700-02801	Supporto scheda display nero	Black display card support	Support fiche display	Displayplatinenhalter	Soporte placa display
33	22700-02860	Supporto scheda display bianco	White display card support	Support fiche display	Displayplatinenhalter	Soporte placa display
34	22800-14612	Guida fissa per supporto circuito stampato	Fixed guide for printed circuit support	Guide fixe de support de circuit imprimé	Feste Schiene für Leiterplattenhalter	Guía fija de soporte circuito impreso
35	22800-24300	Interruttore a 2 posizioni	Switch	Interrupteur	Schalter	Interruptor
36	22700-00610	Ritardatore elettronico	Delay electronic device	Circuit imprimé de contrôle	Elektronik	Circuito electrónico
37	22800-24390	Protezione interruttore	Switch cap	Capuchon interrupteur	Schalterabdeckung	Protección interruptor
38	2T000-04300	Adesivo tastiera con interruttore generale nero	Black adhesive for keyboard with main switch	Adhésif clavier avec interrupteur général	Tastaturfolie mit Hauptschalter	Adhesivo botonera con interruptor general
38	2T000-04250	Adesivo tastiera con interruttore generale bianco	White adhesive for keyboard with main switch	Adhésif clavier avec interrupteur général	Tastaturfolie mit Hauptschalter	Adhesivo botonera con interruptor general
39	2T000-04600	Deviatore di flusso motore ventilatore	Fan motor flow diverter	Dérivateur de débit du moteur du ventilateur	Stromablenker Gebläseemotor	Desviador de flujo motor ventilador

B 3

40	22900-03701	Griglia cassetto nera	Black drip tray cover	Couvercle tiroir égouttoir	Tropfgitter	Rejilla cajón recoge-gotas
40	22900-03700-200	Griglia cassetto bianca	White drip tray cover	Couvercle tiroir égouttoir	Tropfgitter	Rejilla cajón recoge-gotas
41	2T000-03000	Cassetto raccogliacqua nero	Black drip tray	Tiroir égouttoir	Tropfschale	Cajón recoge-gotas
41	2R000-02600-325	Cassetto raccogliacqua bianco	White drip tray	Tiroir égouttoir	Tropfschale	Cajón recoge-gotas
42	3T000-03600	Pannello laterale nero SX	Black side panel	Panneau latéral	Seitenverkleidung	Panel lateral
42	3T000-03610	Pannello laterale aisi SX	Side panel	Panneau latéral adhésifs	Seitenverkleidung	Panel lateral
43	2T000-04510	Adesivo pannello SX	Stickers	Joint du réservoir	Ästhetik	Behälterdichtung
44	22800-17200	Guarnizione per contenitore	Bowl gasket	Joint postérieur de l'évaporateur	Hintere Verdampfer Dichtung	Junta del contenedor
45	22800-00100	Guarnizione posteriore evaporatore	Evaporator back gasket	Protection micro-interrupteur	Microschalterabdeckung	Junta posterior evaporador
46	10028-03222	Gommino di protezione micro	Micro-switch protection	Microinterrupteur	Mikroschalter	Goma de protección microinterruptor
47	22800-09301	Microinterruttore	Microswitch	Douille antérieure grise	Grey front bushing	Buje gris anterior
48	22800-22401	Boccola anteriore grigia	Grey front bushing	Ressort	Feder	Muelle
49	10021-16802	Molla	Spring	Ecrou-guide du ressort	Führung für Feder	Tuerca-guida del muelle
50	22800-16961	Bloccchetto guidamolla	Shaped nut	Vis de régulation densité	Regulierschraube	Tornillo regulador densidad
51	22800-16700	Vite di regolazione densità	Density adjustment screw	Carte postérieur	Büchse	Buje posterior
52	22800-22300	Boccola posteriore	Rear bushing	Carte postérieur	Deckel	Tapa posterior
53	22800-17541	Coperchio posteriore nero	Black rear cover	Carte postérieur	Deckel	Tapa posterior
53	22800-17562	Coperchio posteriore bianco	White rear cover	Vis de fixation du carter	Schraube für Deckel	Tornillo de fijación de la tapa
54	22800-22260	Vite di fissaggio	Rear cover fixing screw	Foto coperchio posteriore	Rear cover picture	Photo carter postérieur
55	2T000-04060	Foto coperchio posteriore	Rear cover picture	Porte-photo carter postérieur	Displayscheibe für Foto	Armazón para fotografía tapa posterior
56	10028-03703	Schermo per foto coperchio posteriore	Rear cover picture screen	Motoréducteur	Getriebemotor	Motoreductor
57	○○○	Motoriduttore	Gear motor	Panneau postérieur	Rückwand	Panel posterior
58	2T000-02060	Pannello posteriore nero	Black rear cover	Moteur ventilateur	Lüftermotor	Motor ventilador
58	2T000-02061	Pannello posteriore aisi	Back panel	Stickers	Ästhetik	estético
59	22800-07600	Motore ventilatore	Fan motor	Raschiatore esterno	Außere Schnecke	Rascador exterior
61	2T000-04500	Adesivo pannello DX	Stickers	Rotor magnétique extérieur complet	Magnetantrieb	Rotor magnético externo completo
62	2T000-02400	Raschiatore esterno	Outside magnetic rotor assembly	Siege rotor de l'évaporateur	Magnetgehäuse für den Verdampfer	Base rotor evaporador
63	3R000-00500	Rotore magnetico esterno completo	Evaporator rotor housing	Joint antérieur de l'évaporateur	Vordere Verdampfer Dichtung	Junta anterior evaporador
64	22700-00500	Sede rotore evaporatore	Evaporator rotor housing	Joint du siège rotor	Dichtung für das Magnetgehäuse	O-ring para rotor
65	22700-00000	Guarnizione anteriore evaporatore	Evaporator front gasket	Rotoe intérieure	Innere Rotor Welle	Rotoe interior
66	22700-02300	O-ring	Rotor housing O-ring	Tirant de l'évaporateur	Verdampferbefestigungsstab	Eje
67	33800-09601	Rotore magnetico	Magnetic drive	Profil für Innenisolierung	Perfil de aislamiento interno evaporador	nivel de flotación
68	22700-01100	Albero	Magnet	Le niveau du flotteur	Schwimmer	interno evaporador
69	22700-00901	Tirante per evaporatore	Evaporator screw stay	Panneau latéral	Seitenverkleidung	Panel lateral
70	22700-01301	Profilo per coibentazione interna	Evaporator insulation profile	Panneau latéral	Seitenverkleidung	Panel lateral
71	22900-06300	Galleggiante livello	Float level	Thermostat	Thermostat	Termostato
72	3T000-02600	Pannello laterale nero DX	Black side panel	Boîte porte-interrupteur général	Schaltergehäuse mit Schalter	Panel para interruptor general
72	3T000-02610	Pannello laterale aisi DX	Side panel	Boîte porte-interrupteur général noir	Schaltergehäuse mit Schalter	Panel para interruptor general nero
73	21087-00001	Termostato	Thermostat	Pommeau du thermostat	Drehknopf für Thermostat	Pomo para termostato
74	22800-16564	Portainterruttori con int. generale	Power switch box	Interrupteur 3-positions	Umschalter	Interruptor de 3 posiciones
74a	22800-16507	Portainterruttori con int. generale nero	Black power switch box	Interrupteur 2-positions	Schalter	Interruptor
75	22800-14560	Manopola termostato	Thermostat knob	Couvercle boîte interrupteurs	Schalterabdeckung	Tapa panel interruptores
76	22800-24200	Interruttore a 3 posizioni	3-position switch	Couvercle boîte interrupteurs noir	Schalterabdeckung	Tapa panel interruptores nero
77	22800-24300	Interruttore a 2 posizioni	Switch	Dieses Teile bitte anhand der aufgedruckten Nummern bestellen	Dieses Teile bitte anhand der aufgedruckten Nummern bestellen	Padir com la identificación marcada en la pieza
78	22800-16660	Sportello coprinterruttori	Switch panel cover	Voir tableau	Siehe Tabelle	Ver tabla
78a	22800-16602	Sportello coprinterruttori nero	Black switch panel cover			
	***	Ordinare con sigla riportata sul pezzo	Please order what printed on piece			
	○○○	Vedere tabella	See table			
	○○○					
	○○○					
	57	230V 50HZ 33700-00010	240V 50HZ 33700-00013	115V 60HZ 33700-00011	220V 60HZ 33700-00012	

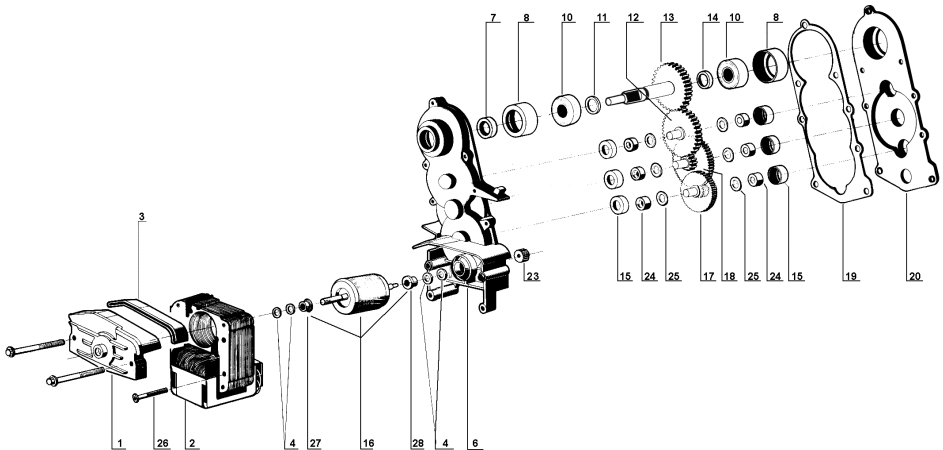
ITALIANO MOTORIDUTTORE

ENGLISH GEAR MOTOR

FRANCAIS MOTOREDUCTEUR

DEUTSCH MOTORUNTERSETZUNG

ESPAÑOL MOTORREDUCTOR



1	22800-22651 Ponticello completo di boccola	Bracket with bush	Support avec coussinet	Vorderes Lager	Soporte con buje
2	□□□ Statore	Stator	Stator	Stator	Estator
3	10028-03213 Guarnizione di protezione statore	Stator protection gasket	Joint protection du stator	Deckdichtung für Stator	Junta de la cobertura estador
4	10028-03201 Ranella	Washer	Rondelle	Scheibe	Arandella
6	33800-03802 Scatola completa di boccola	Gear box with bushing	Boîte du réducteur avec coussinet	Gehäuse mit Lager	Caja reductor con buje
7	22800-22615 Anello di tenuta	Seal retainer	Anneau d'étanchéité	Schraube	Junta de retencion
8	10028-03216 Calotta porta cuscinetto Ø 28 mm	Ball bearing Ø 28 mm rubber cap	Calotte pour roulement à billes	Lagergehäuse (aus Gummi)	Tapa de goma para cojinete
10	22800-22613 Cuscinetto Ø 28 mm	Ball bearing Ø 28 mm	Roulement à billes Ø 28	Lager Ø 28	Cojinete de bolas Ø 28
11	10028-03202 Distanziale spessore 1,5 mm	1.5 mm spacer	Entretoise 1,5 mm.	Scheibe 1,5 mm	Distancial 1,5 mm.
12	22800-22611 Terza ruota dentata	Third gear	Troisième engrenage	3a Zahnrad	Tercero engranaje
13	22800-22652 Quarta ruota dentata	Fourth gear	Quatrième engrenage	4a Zahnrad	Cuarto engranaje
14	10028-03203 Distanziale spessore 3,3 mm	3.3 mm spacer	Entretoise 3,3 mm.	Scheibe 3,3 mm.	Distancial 3,3 mm.
15	10028-03215 Calotta porta boccola	Bushing rubber cap	Calotte pour coussinet	Lagergehäuse (aus Gummi)	Tapa de goma para buje
16	22800-22680 Rotore con distanziali	Rotor with spacer	Rotor avec entretoise	Rotor und buchse	Rotor con distancial
17	22800-22639 Prima ruota dentata	First gear	Premier engrenage	1a Zahnrad	Primer engranaje
18	22800-22640 Seconda ruota dentata	Second gear	Deuxième engrenage	2a Zahnrad	Segundo engranaje
19	10028-03221 Guarnizione	Gasket	Joint	Dichtung	Junta
20	22800-22642 Coperchio	Gear box cover	Carter du réducteur	Deckel	Tapa de la caja reductor
23	22800-22634 Pignone	Pinion	Pignon	Ritzel	Piñón
24	10028-03204 Bussola	Bushing	Coussinet	Büchse	Buje
25	10028-03205 Ranella di rasamento	Washer	Rondelle	Scheibe	Arandella
26	10540-13532 Vite fissaggio rotore	Bracket screw	Vis du stator	Statorschraube	Tornillo del estador
27	22800-22681 Distanziale lato statore	Spacer (stator side)	Entretoise (côté rotor)	Buchse (Rotor Seite)	Distancial lado rotor
28	22800-22682 Distanziale lato scatola	Spacer (box side)	Entretoise (côté boîte)	Buchse (Gehäuse Seite)	Distancial lado caja



230V 50HZ
2 22800-22500

240V 50HZ
22800-22503

115V 60HZ
22800-22501

220V 60HZ
22800-22502