

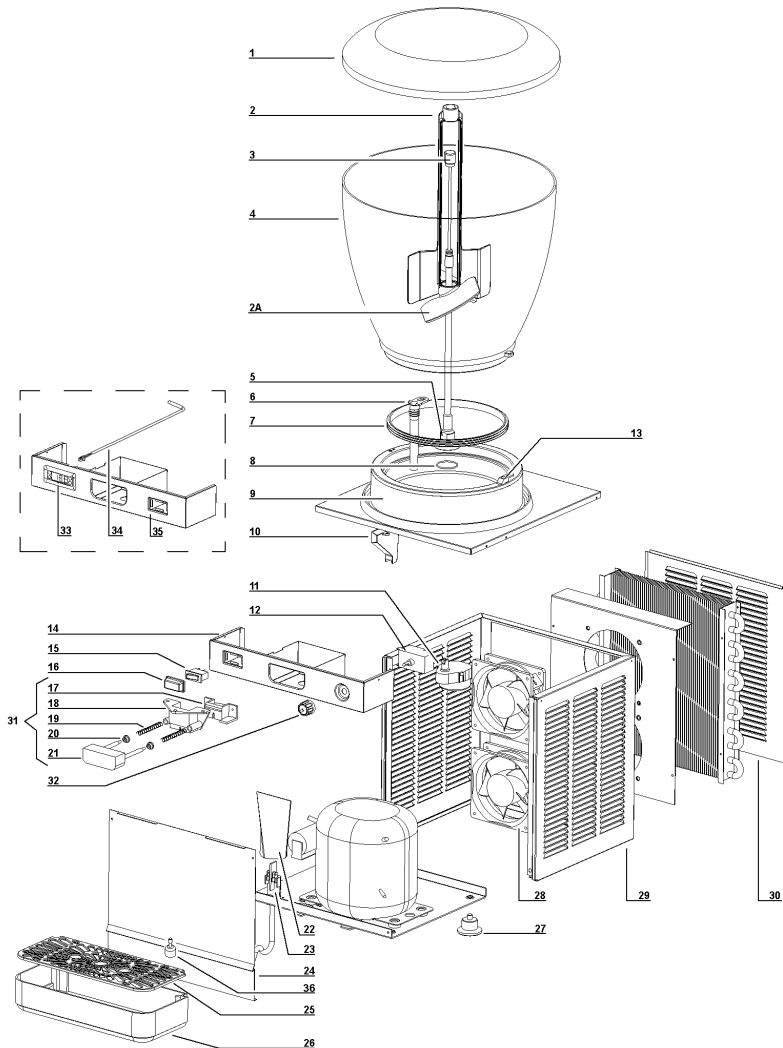
ITALIANO ELENCO RICAMBI

ENGLISH SPARE PARTS LIST

FRANCAIS LISTE DES PIECES DE RECHANGE

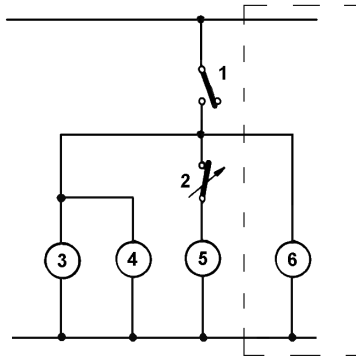
DEUTSCH ERSATZTEILLISTE

ESPAÑOL DESCRIPCION PIEZAS DE REPUESTO



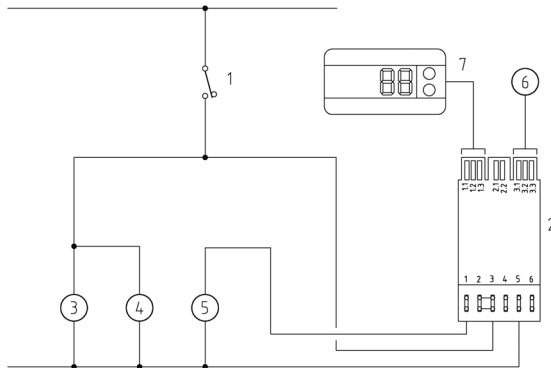
1	22800-25100	Coperchio contenitore TURIA19	Bowl cover TURIA19	Couvercle réservoir TURIA19	Deckel TURIA19	Tapa contenedor TURIA19
1	22800-25101	Coperchio contenitore TURIA12	Bowl cover TURIA12	Couvercle réservoir TURIA12	Deckel TURIA12	Tapa contenedor TURIA12
2	22900-05401	Agitatore TURIA19	Stirrer TURIA19	Brasseur TURIA19	Rührwerk TURIA19	Agitador TURIA19
2	22900-05402	Agitatore TURIA12	Stirrer TURIA12	Brasseur TURIA12	Rührwerk TURIA12	Agitador TURIA12
2A	22900-05403	Paletta raschiatrice	Stirrer paddle	Palette du brasseur	Rührwerkschaufel	Hoja del mezclador
3	22800-14701	Albero di trascinamento TURIA19	Driving shaft TURIA19	Arbre d'entraînement TURIA19	Antriebswelle TURIA19	Eje transmisión TURIA19
3	22800-14703	Albero di trascinamento TURIA12	Driving shaft TURIA12	Arbre d'entraînement TURIA12	Antriebswelle TURIA12	Eje transmisión TURIA12
4	22800-25200	Contentitore TURIA19	Bowl TURIA19	Réservoir TURIA19	Behälter TURIA19	Contenedor TURIA19
4	22800-25201	Contentitore TURIA12	Bowl TURIA12	Réservoir TURIA12	Behälter TURIA12	Contenedor TURIA12
5	22800-17901	Albero centrale TURIA19	Central shaft TURIA19	Arbre central TURIA19	Zentralwelle TURIA19	Eje central TURIA19
5	22800-17903	Albero centrale TURIA12	Central shaft TURIA12	Arbre central TURIA12	ZentralwelleTURIA12	Eje central TURIA12
6	10028-01900	Gommino rubinetto	Pinch tube	Tuyau du robinet	Auslaßschlauch	Goma de grifo
7	22158-00000	Guarnizione di tenuta	Bowl gasket	Joint du réservoir	Behälterdichtung	Junta contenedor
8	27109-00000	OR per albero centrale	Central shaft OR.	Joint OR pour arbre central	0-Ring für Zentralwelle	OR para eje central
9	33800-08800	Evaporatore completo	Evaporator assembly	Evaporateur complet	Verdampferplatte	Evaporador completo
10	10028-01800	Convogliatore di condensa	Drain pipe	Tube de vidange	Rohr zum Wasserabfluß	Tube descarga
11	○○○	Motore agitatore	Mixer motor	Moteur du mélangeur	Rührwerkmotor	Motor agitador
12	21087-00001	Termostato	Thermostat	Thermostat	Thermostat	Termostato
13	22102-00000	Aggancio contenitore	Bowl fastner	Crochet fixation du réservoir	Klammer	Enganche contenedores
14	22800-25700	Fascia porta interruttore	Switch bracket	Support interrupteurs	Schaltbord	Faja portainterruptores
15	21125-00000	Interruttore	Switch	Interrupteur	Schalter	Interruptor
16	22800-05100	Protezione interruttore	Switch cap	Capuchon interrupteur	Schalterabdeckung	Protección interruptor
17	00222-01567	Parte mobile rubinetto	Faucet slide	Coulisse du robinet	Ventil, beweglicher Teil	Parte móvil del grifo
18	00222-01566	Parte fissa rubinetto	Faucet body	Corp du robinet	Ventil, festst. Teil	Parte fija del grifo
19	10028-01802	Molla rubinetto	Faucet spring	Ressort de débit	Hahn-Feder	Muelle del grifo
20	10028-03200	Distanziale rubinetto	Faucet spacer	Entretoise de débit	Hahn-Scheibe	Distanzial del grifo
21	10028-01861	Pulsante rubinetto	Faucet push-button	Bouton pour robinet	Feder	Boton del grifo
22	22800-12701	Protezione passabloccacavo	Terminal block cover	Protection borne	Schutzkappe für Anschlußklemme m. Kabeleinführung	Protección pasacable
23	22800-05500	Passabloccacavo	Terminal block with cable clamp	Borne et fixation du câble	Anschlußklemme m. Kabeleinführung	Pasacable
24	22800-25800	Pannello lato rubinetto	Dispensing side panel	Panneau côté robinet	Front	Panel lato grifo
25	22800-00563	Griglia cassetto raccogli-gocce	Drip tray cover	Couvercle tiroir égouttoir	Tropfgitter	Rejilla cajón
26	22800-00663	Cassetto raccogli-gocce	Drip tray	Tiroir égouttoir	Tropfschale	Cajón recoge-gotas
27	22800-10000	Piedino	Rubber leg	Petit pied	Justierfüße	Pie livelador
28	○○○	Motore ventilatore	Fan motor	Moteur ventilateur	Lüftermotor	Motor ventilador
29	22800-25310	Mobile	Cabinet	Carrosserie	Gehäuse	Caja
30	22800-25311	Pannello di accesso al condensatore	Access panel to condenser	Panneau d'accès au condenseur	Abdeckpanel zum kondensator	Panel de acceso al condensador
31	10028-01860	Assieme rubinetto	Faucet assembly	Groupe robinet	Zapfventil	Grifo completo
32	22800-14560	Manopola per termostato	Thermostat knob	Poignée du thermostat	Drehknopf für Thermostat	Regulador para termostato
33	22800-27605	Termostato digitale	Digital Thermostat	thermostat électronique	Digital Thermostat	termostato electrónico
34	22700-02900	Sonda di temperatura	Temperature probe	Sonde de température	Temperaturfühler	Sonda de temperatura
35	22800-25701	Fascia porta interruttore	Switch bracket	Support interrupteurs	Schaltbord	Faja portainterruptores
36	22900-06300	Galleggiante livello	Float level	Le niveau du flotteur	Schwimmer-	nivel de flotación
	○○○	230-240V 50Hz	115V 60Hz	220V 60Hz		
	11	33800-06700	33800-06701	33800-06700		
	28	22800-07600	22800-07601	22800-07600		

SCHEMA ELETTRICO / WIRING DIAGRAM / SCHEMA ELECTRIQUE / SCHALTSCHHEMA / ESQUEMA ELECTRICO
VERSIONE MECCANICA / MECHANICAL VERSION / VERSION MECANIQUE / VERSION MECHANISCHE / VERSIÓN MECÁNICA



1 Interruttore	Switch	Interrupteur	Schalter	Interruptor
2 Termostato	Thermostat	Thermostat	Thermostat	Termostat
3 Agitatore	Mixer	Brasseur	Rührwerk	Agitador
4 Motore ventilatore	Fan motor	Moteur ventilateur	Lüftermotor	Motor ventilador
5 Compressore	Compressor	Compresseur	Kompressor	Motocompresor
6 Termometro digitale	Digital thermometre	Thermometre electronique	Digital thermometre	Termometro electronico

SCHEMA ELETTRICO / WIRING DIAGRAM / SCHEMA ELECTRIQUE / SCHALTSCHHEMA / ESQUEMA ELECTRICO
VERSIONE ELETTRONICA / ELECTRONIC VERSION / VERSION ÉLECTRONIQUE / VERSION ELECTRONIC / VERSIÓN ELECTRÓNICA



1 Interruttore	Switch	Interrupteur	Schalter	Interruptor
2 Termostato	Thermostat	Thermostat	Thermostat	Termostat
3 Agitatore	Mixer	Brasseur	Rührwerk	Agitador
4 Motore ventilatore	Fan motor	Moteur ventilateur	Lüftermotor	Motor ventilador
5 Compressore	Compressor	Compresseur	Kompressor	Motocompresor
6 Sonda di temperatura	Probe temperature	Sonde de température	Sonde Temperatur	Sonda de temperatura
7 Display	Display	Display	Display	Display

